

HIKVISION

















Network Camera

Quick Start Guide



User Manual

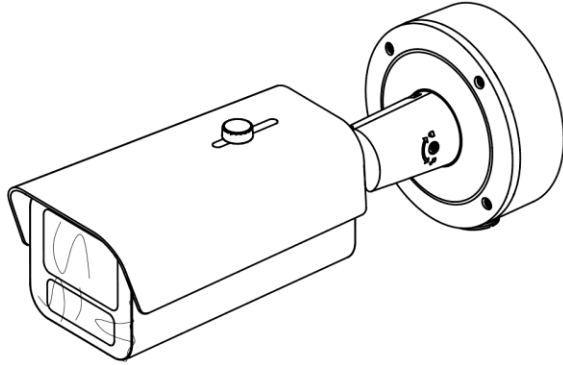
Symbols and Marks

	Notice		<ul style="list-style-type: none"> i. Not necessarily included accessory. ii. Variable accessory amount. iii. Skip this step if not required.
	Warning	microSD 	MicroSD card
	Forbidden		Purchase separately
	Correct		Disposal
	Incorrect		Functional grounding
	Turn to page A and continue.		Grounding
	Other situations		Skip this step if not necessary
	Waterproof		Other situations omitted

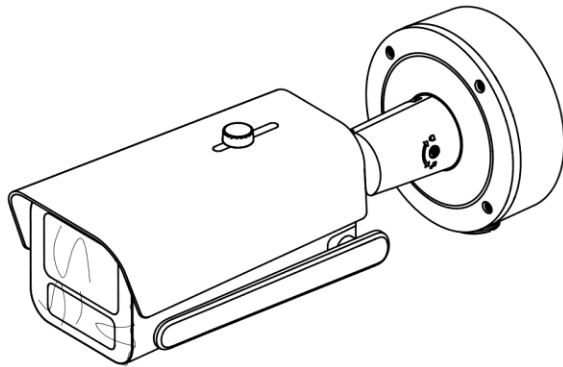
Activate and Access Network Camera



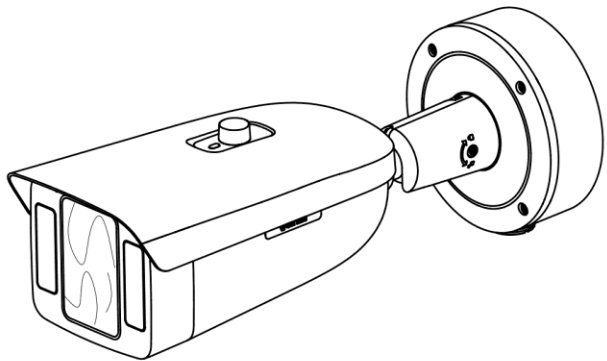
1.

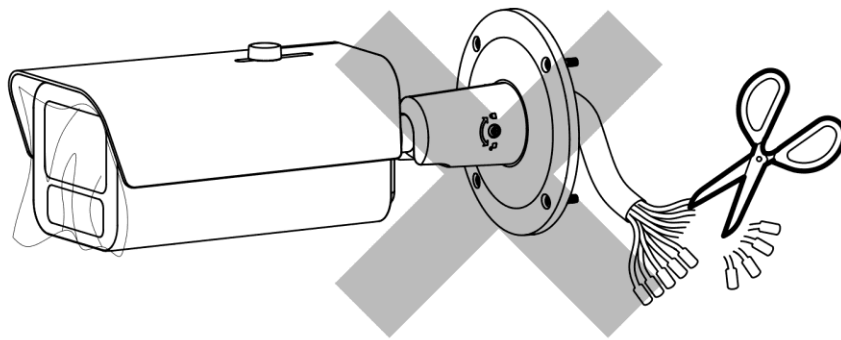
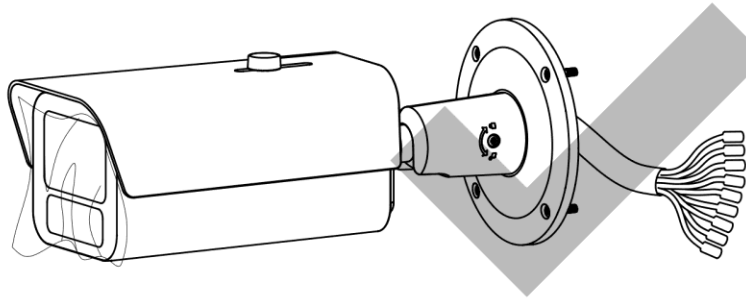


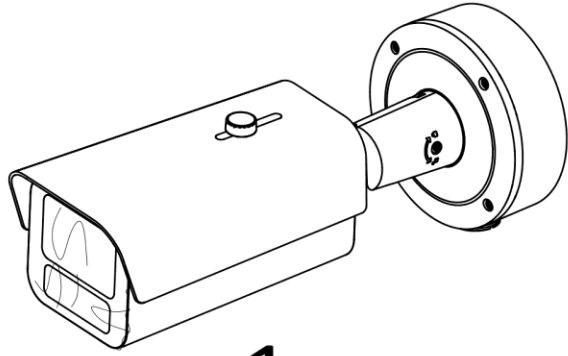
2.



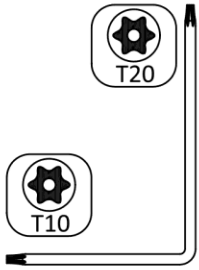
3.







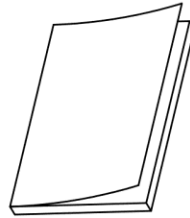
1x



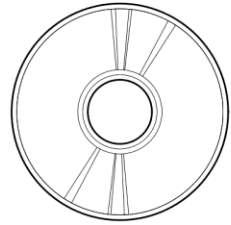
1x



1x



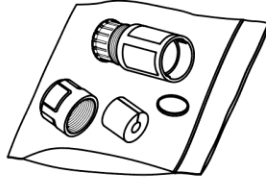
2x*



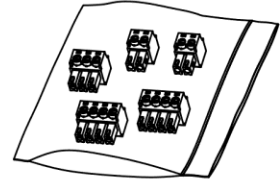
1x*



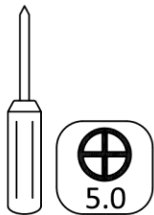
9x*



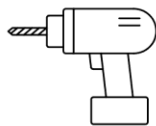
1x



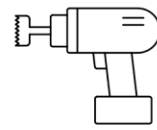
1x



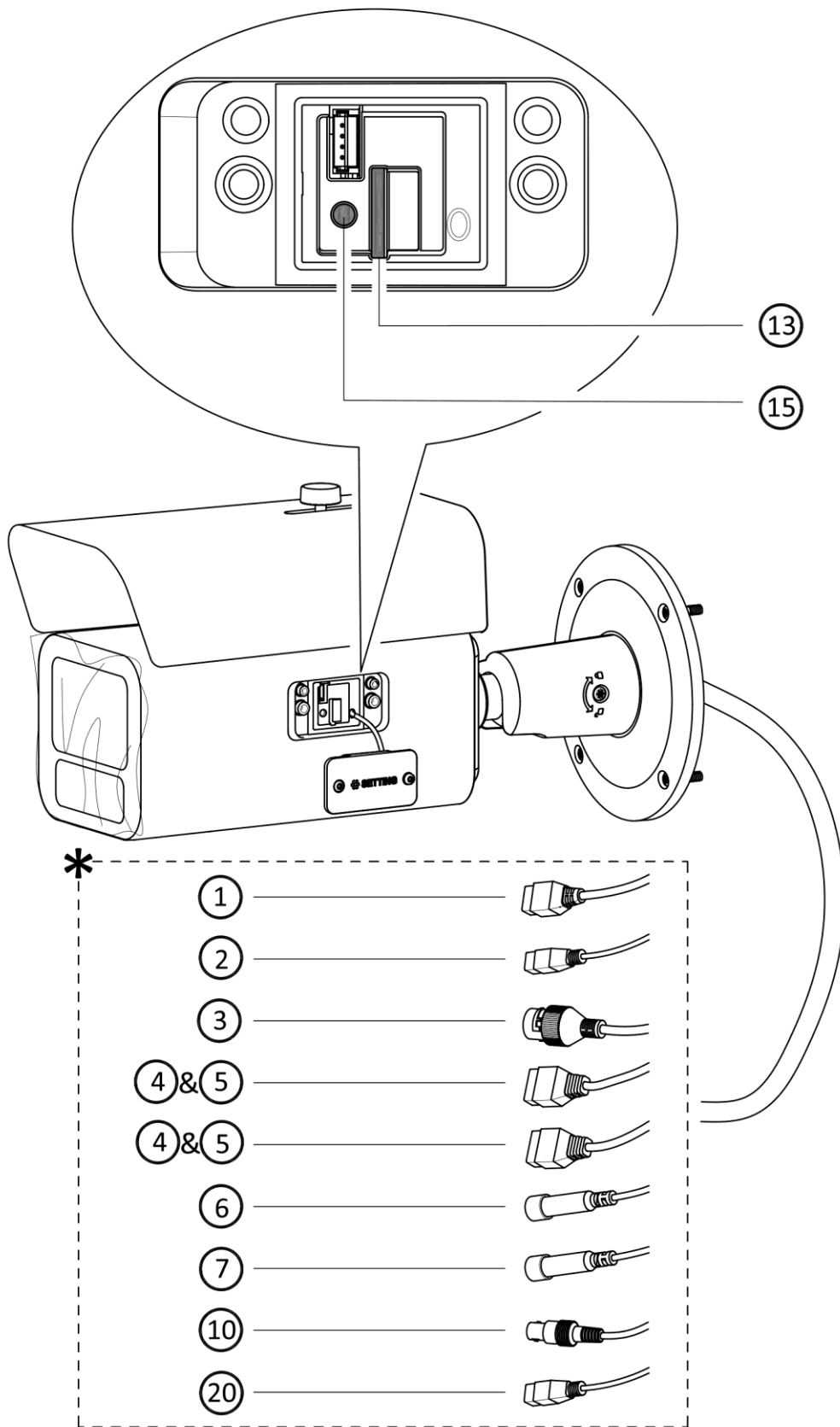
5.0

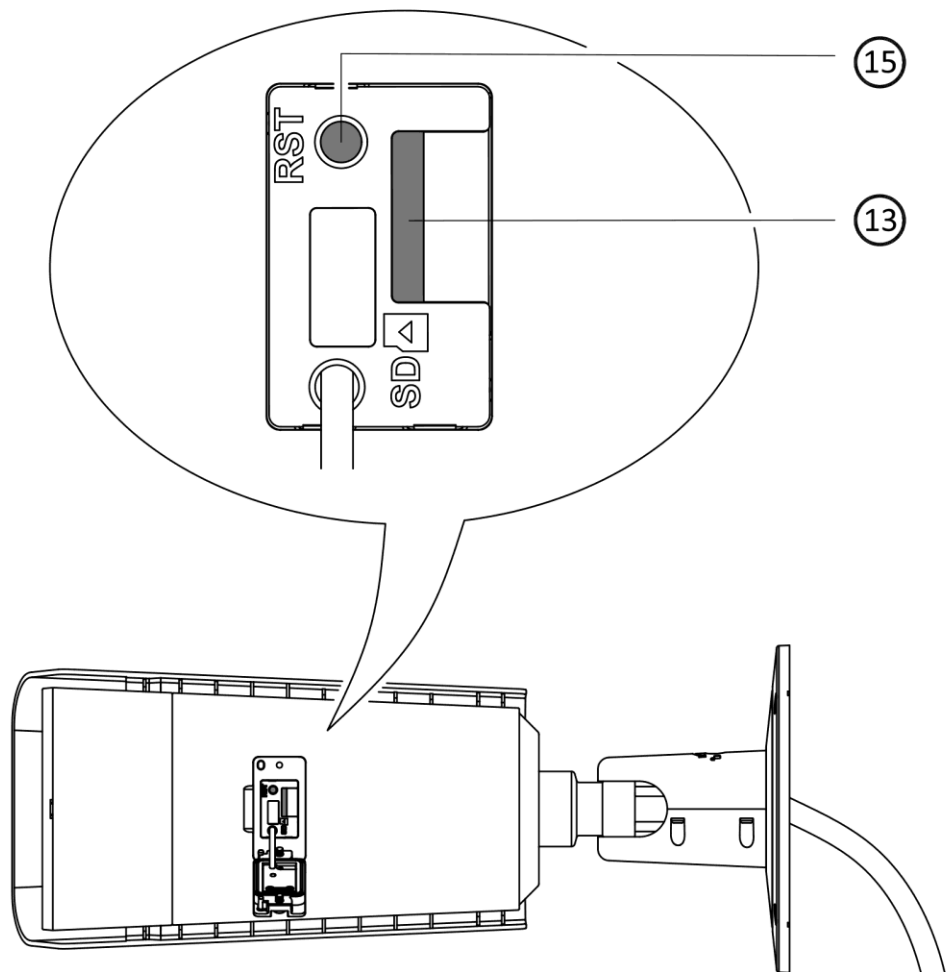


Ø5.5mm



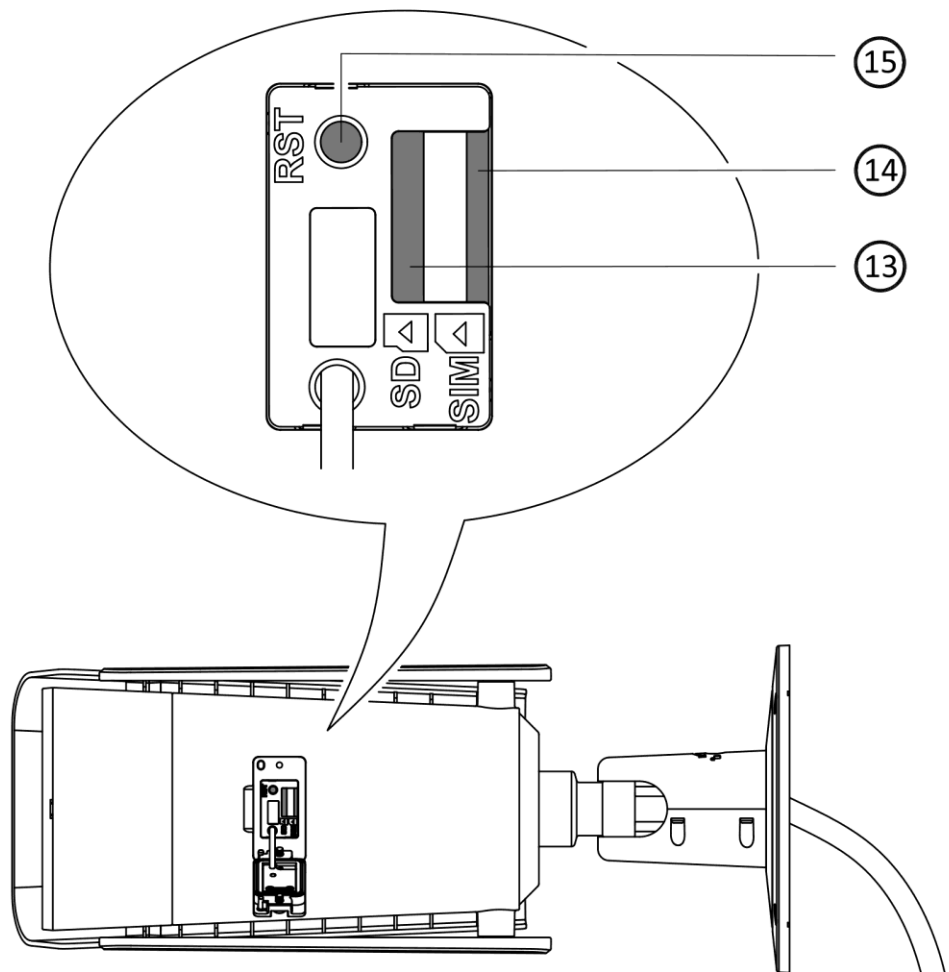
Ø24mm





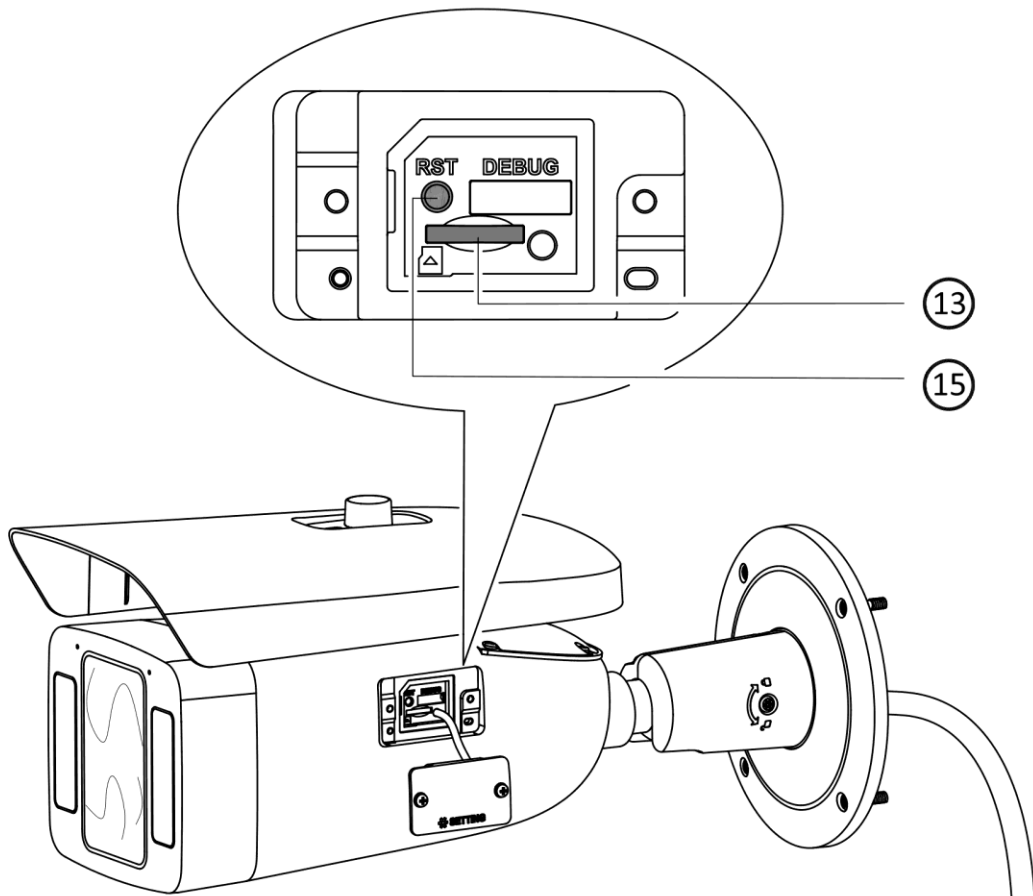
- *

①	—	
②	—	
③	—	
⑥	—	
⑦	—	
⑩	—	
④ & ⑤ & ⑳	—	
⑳	—	
㉔	—	

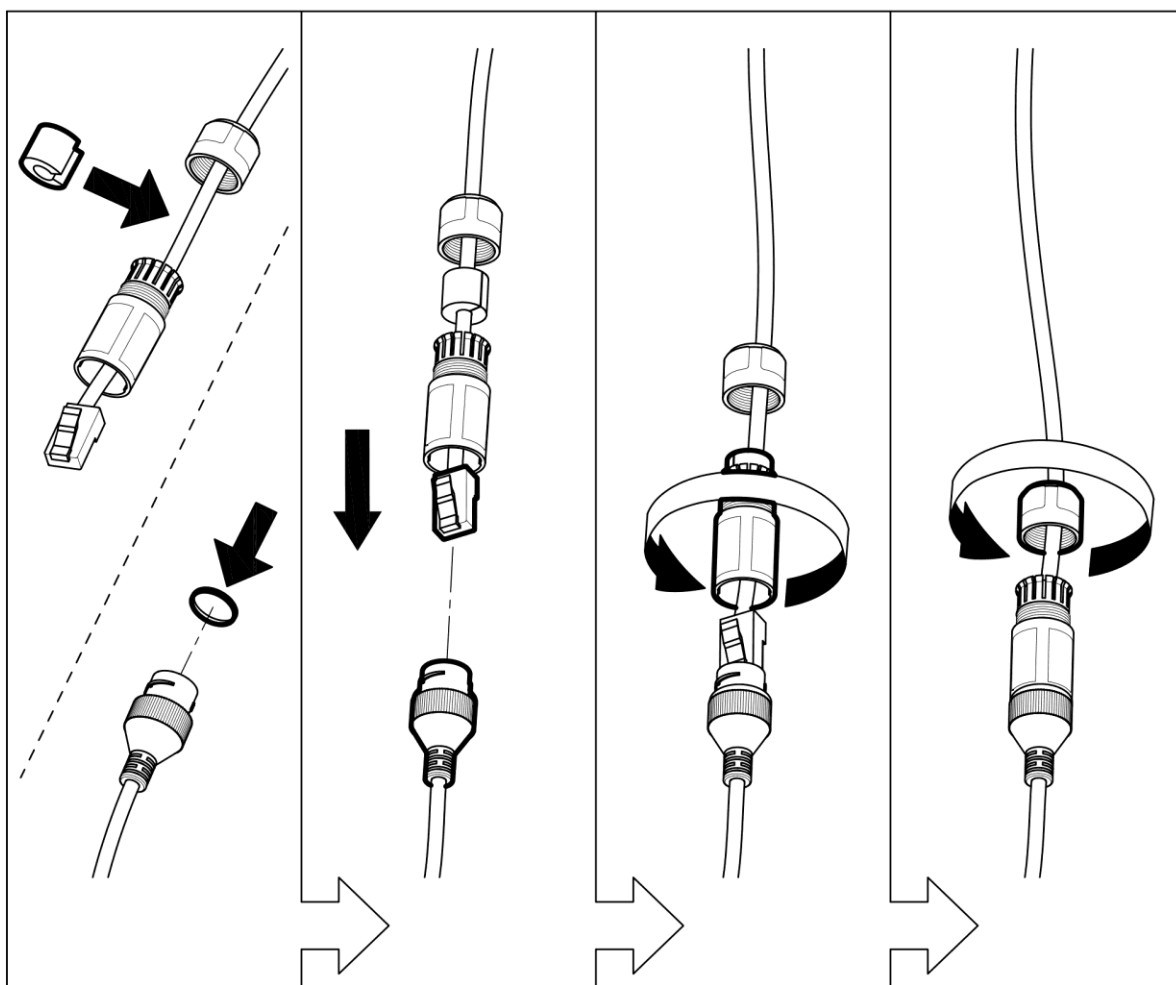
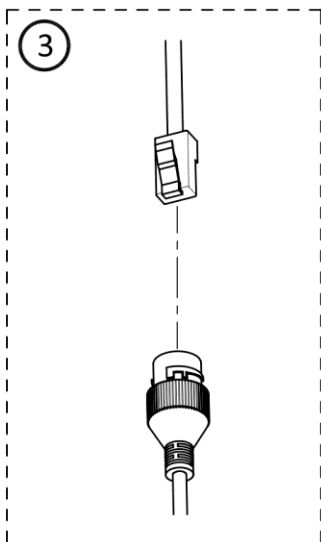


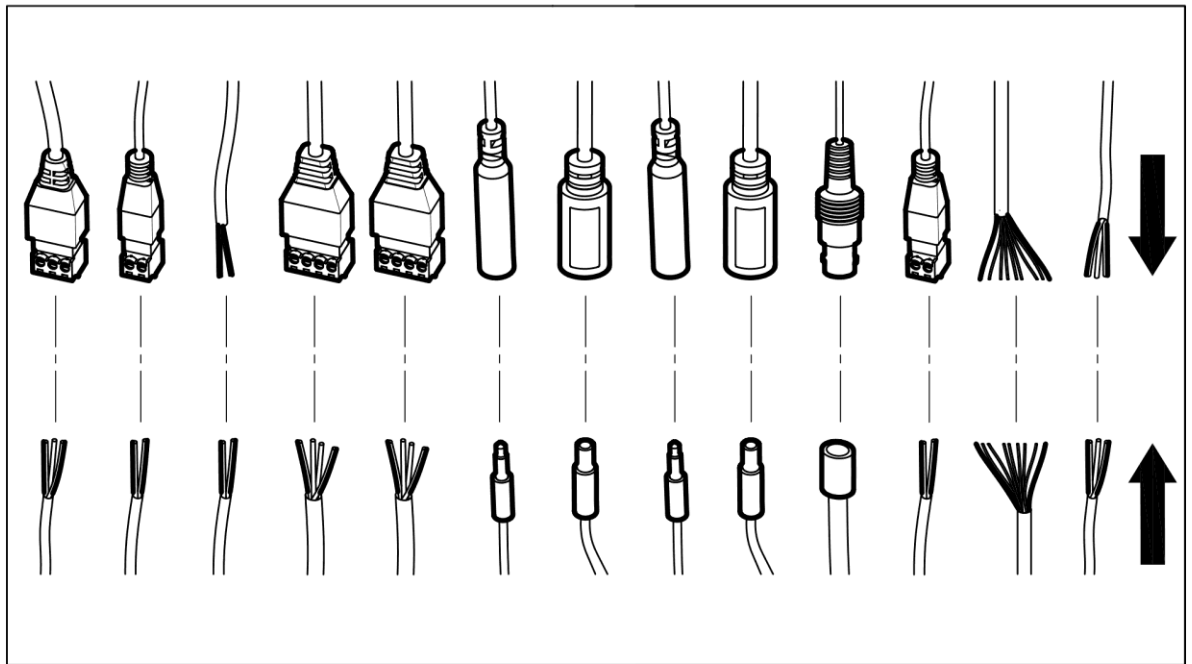
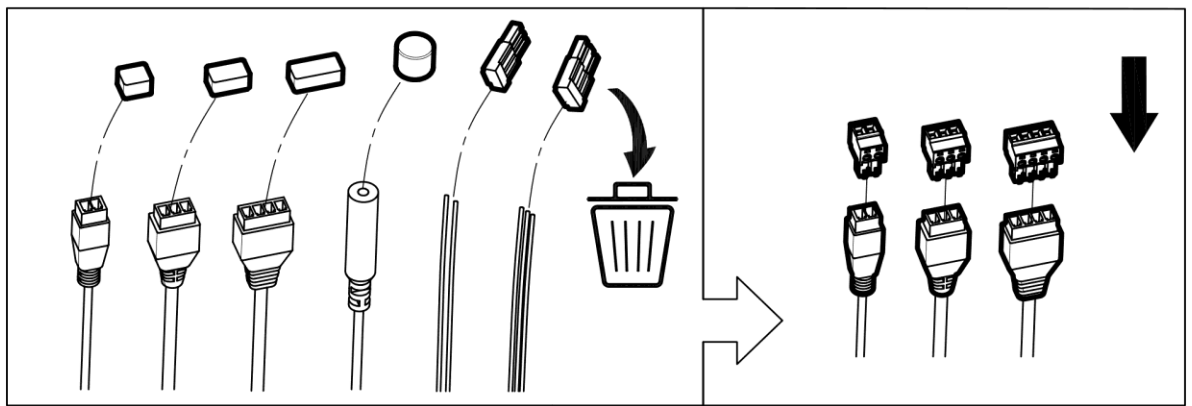
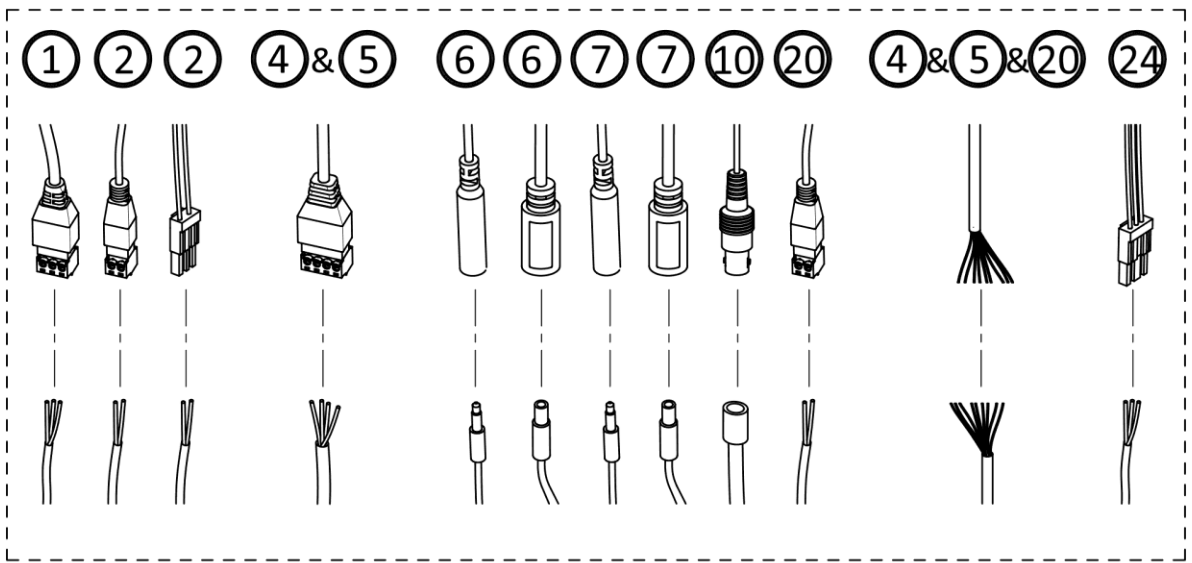
- *

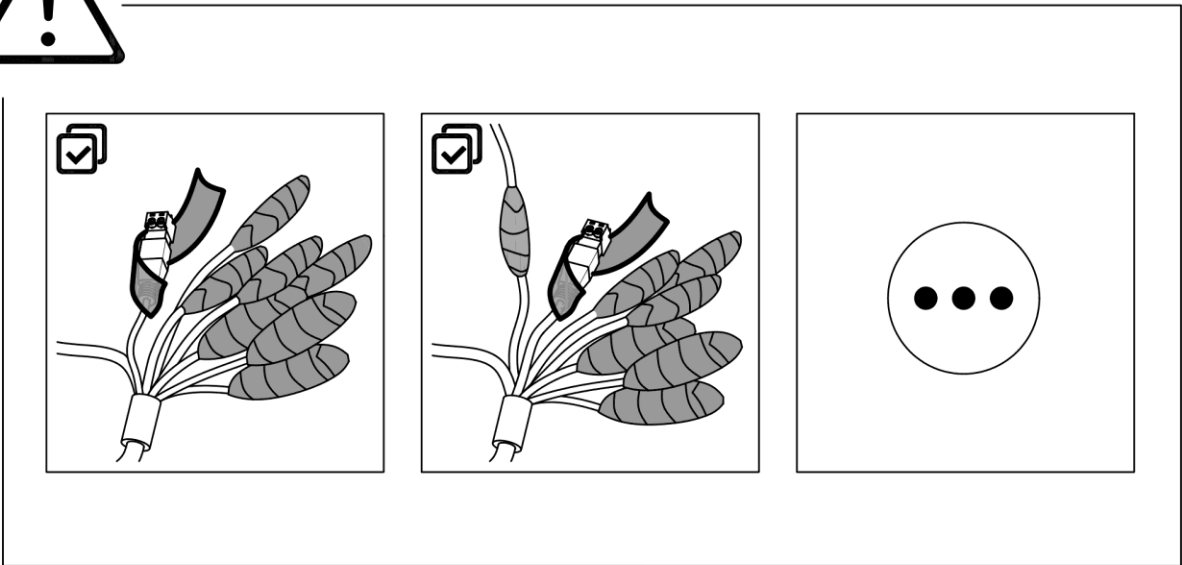
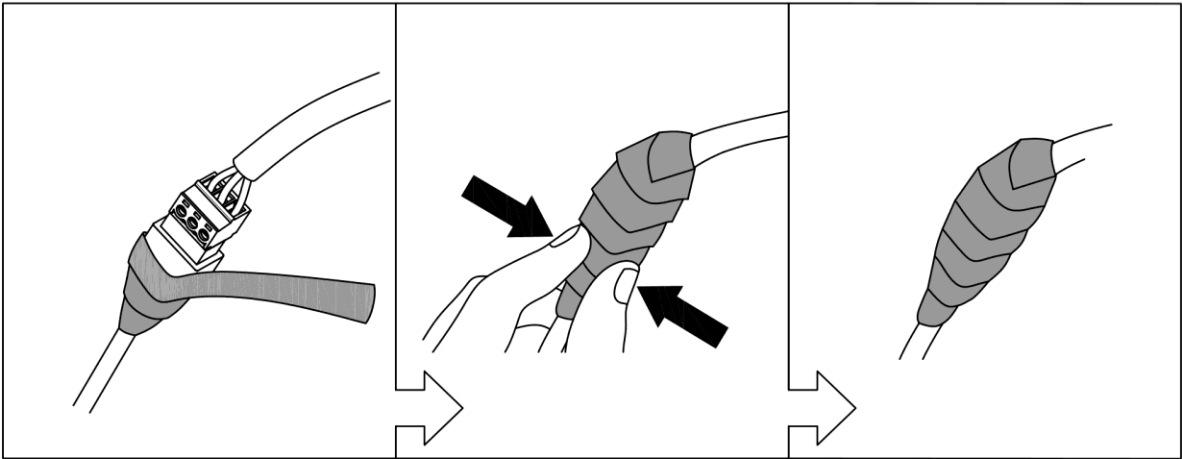
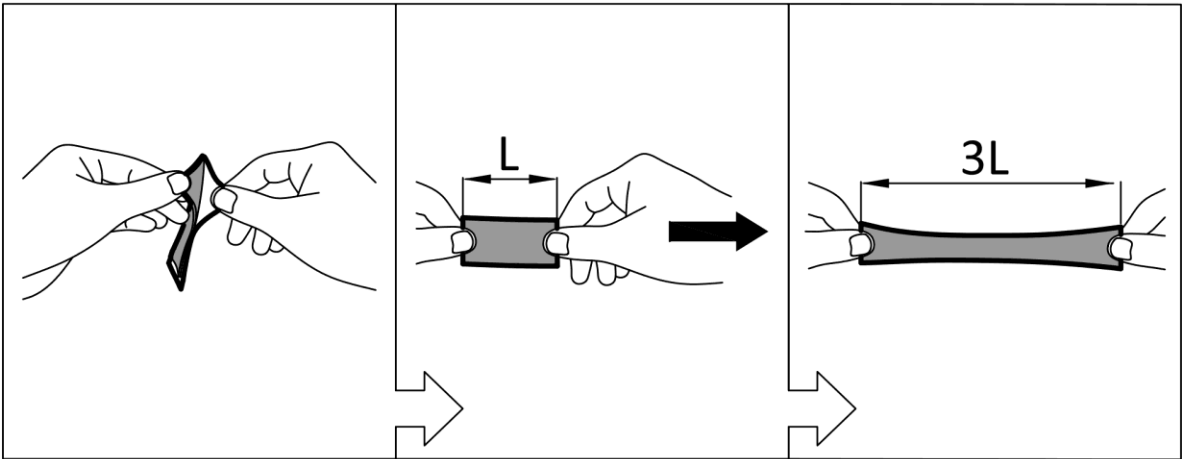
①	—	
②	—	
③	—	
⑥	—	
⑦	—	
⑩	—	
④ & ⑤ & ②①	—	
②③	—	
②④	—	



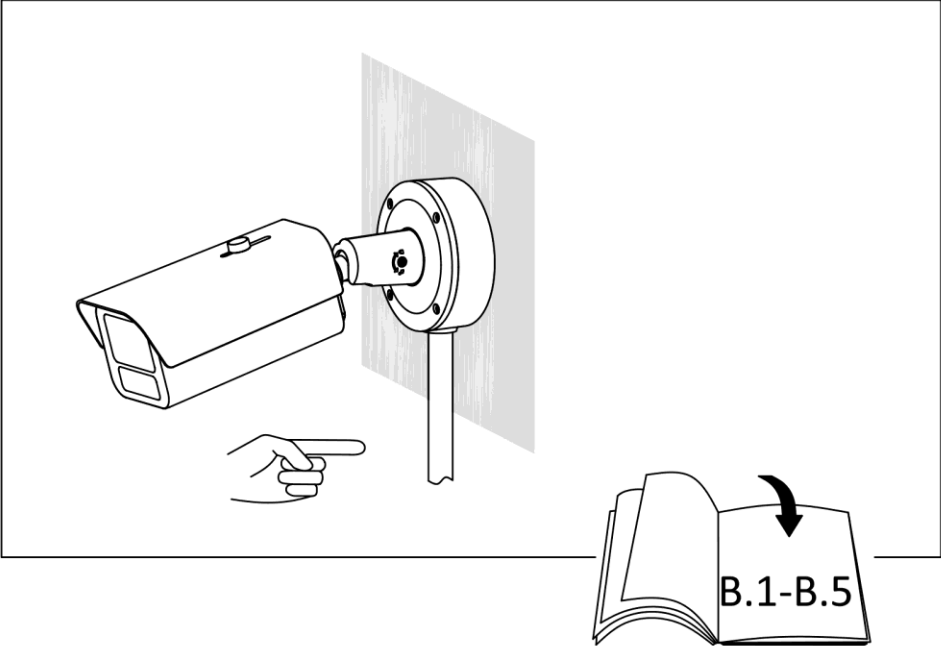
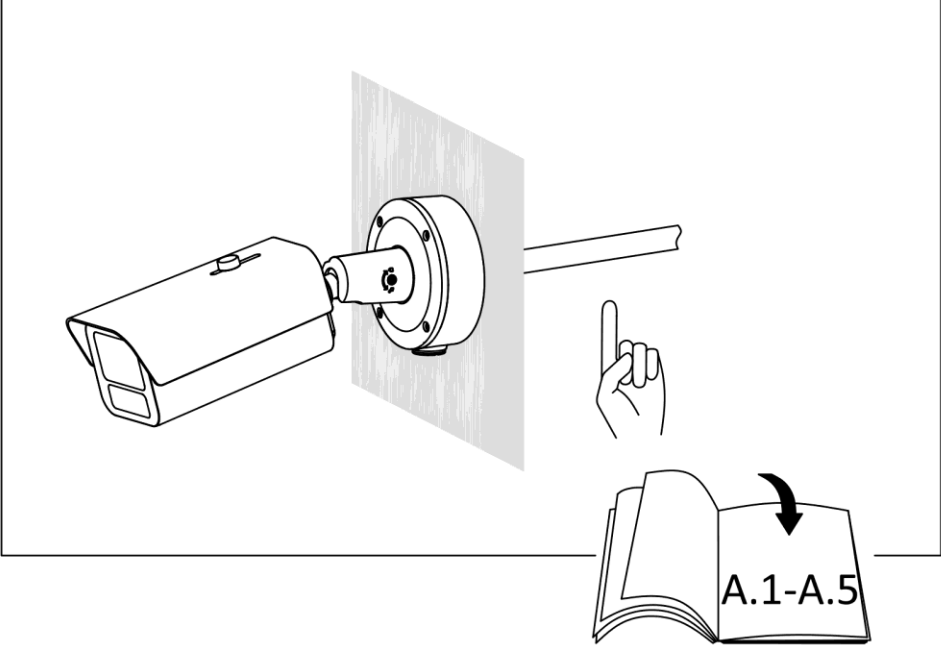
- * -
- ① ————— [Cable with RJ45 connector]
 - ② ————— [Cable with RJ45 connector]
 - ③ ————— [Cable with circular connector]
 - ④ & ⑤ ————— [Cable with RJ45 connector]
 - ④ & ⑤ ————— [Cable with RJ45 connector]
 - ⑥ ————— [Cable with circular connector]
 - ⑦ ————— [Cable with circular connector]
 - ⑩ ————— [Cable with circular connector]
 - ⑳ ————— [Cable with RJ45 connector]
 - ㉓ ————— [Cable with circular connector]



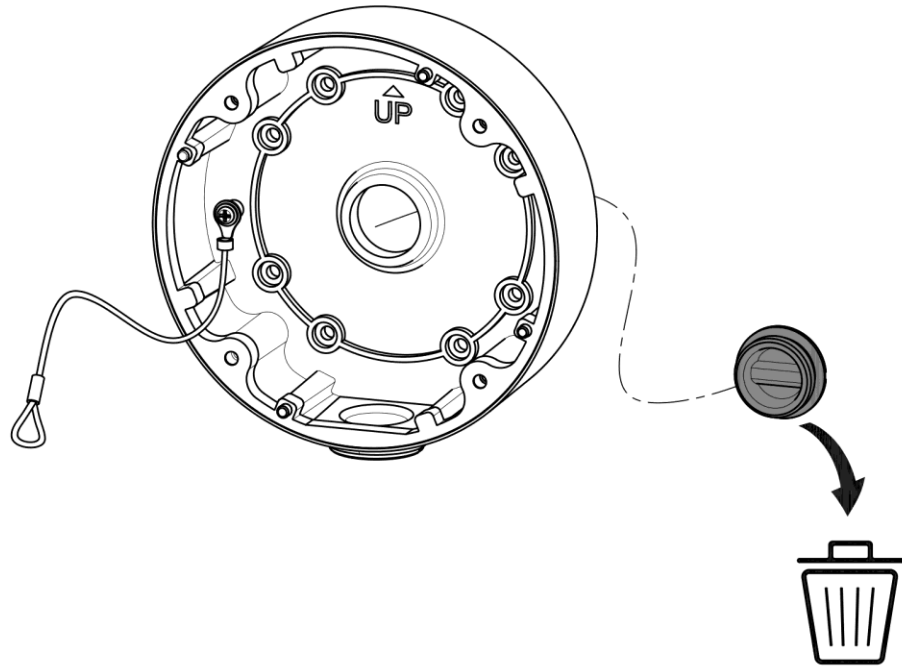




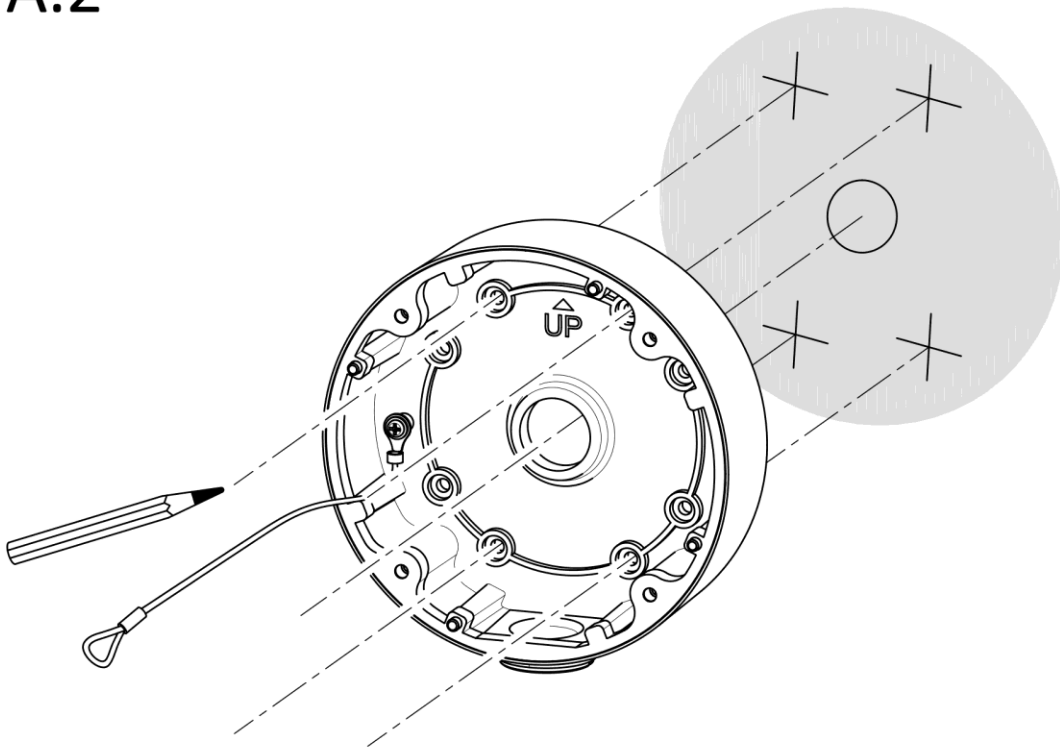
1.1



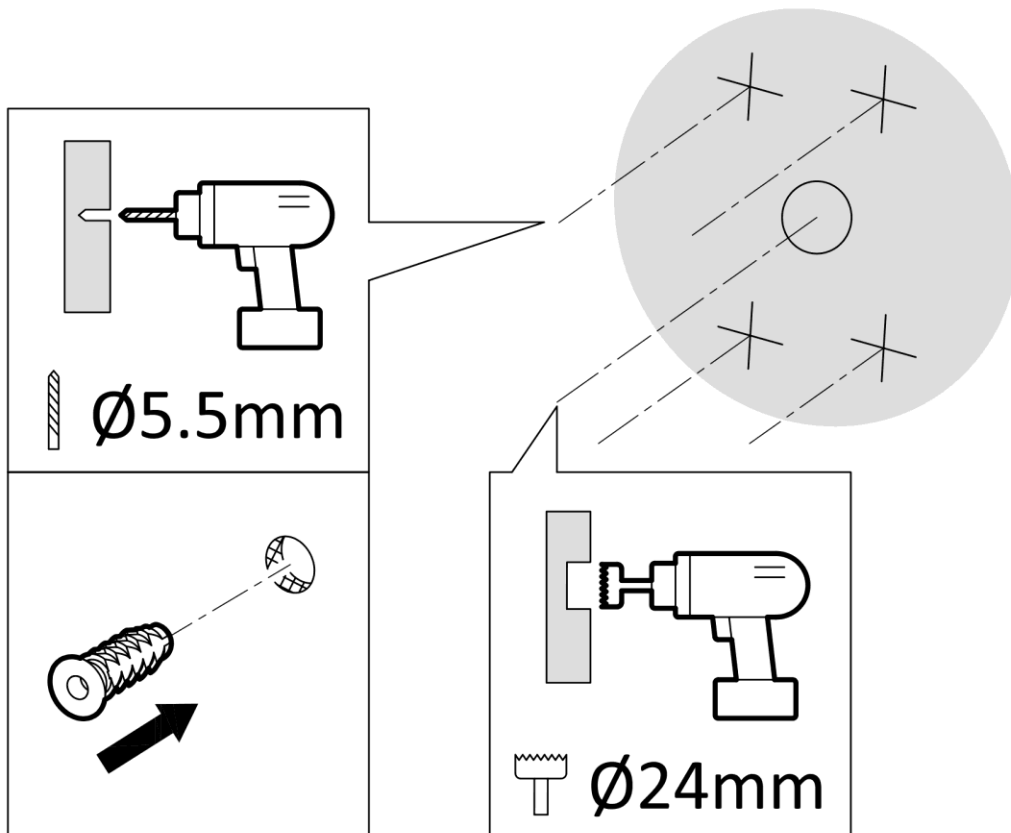
A.1



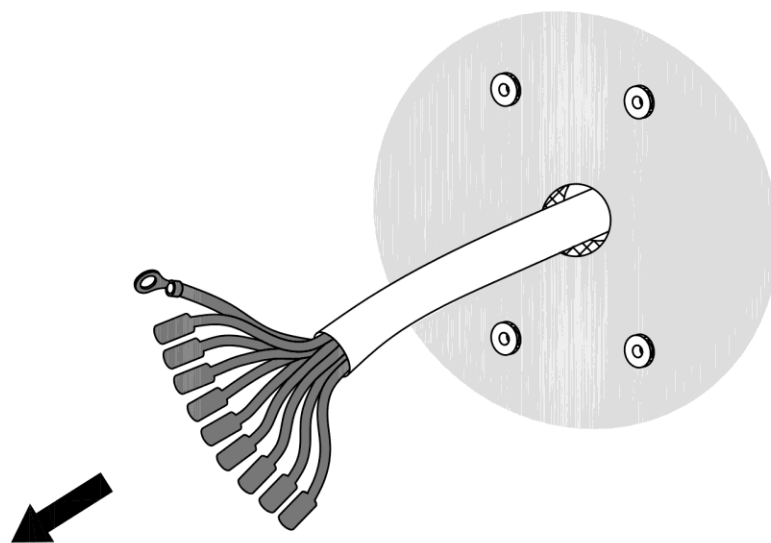
A.2



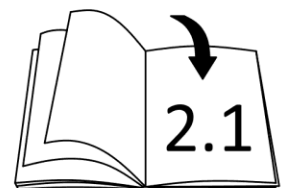
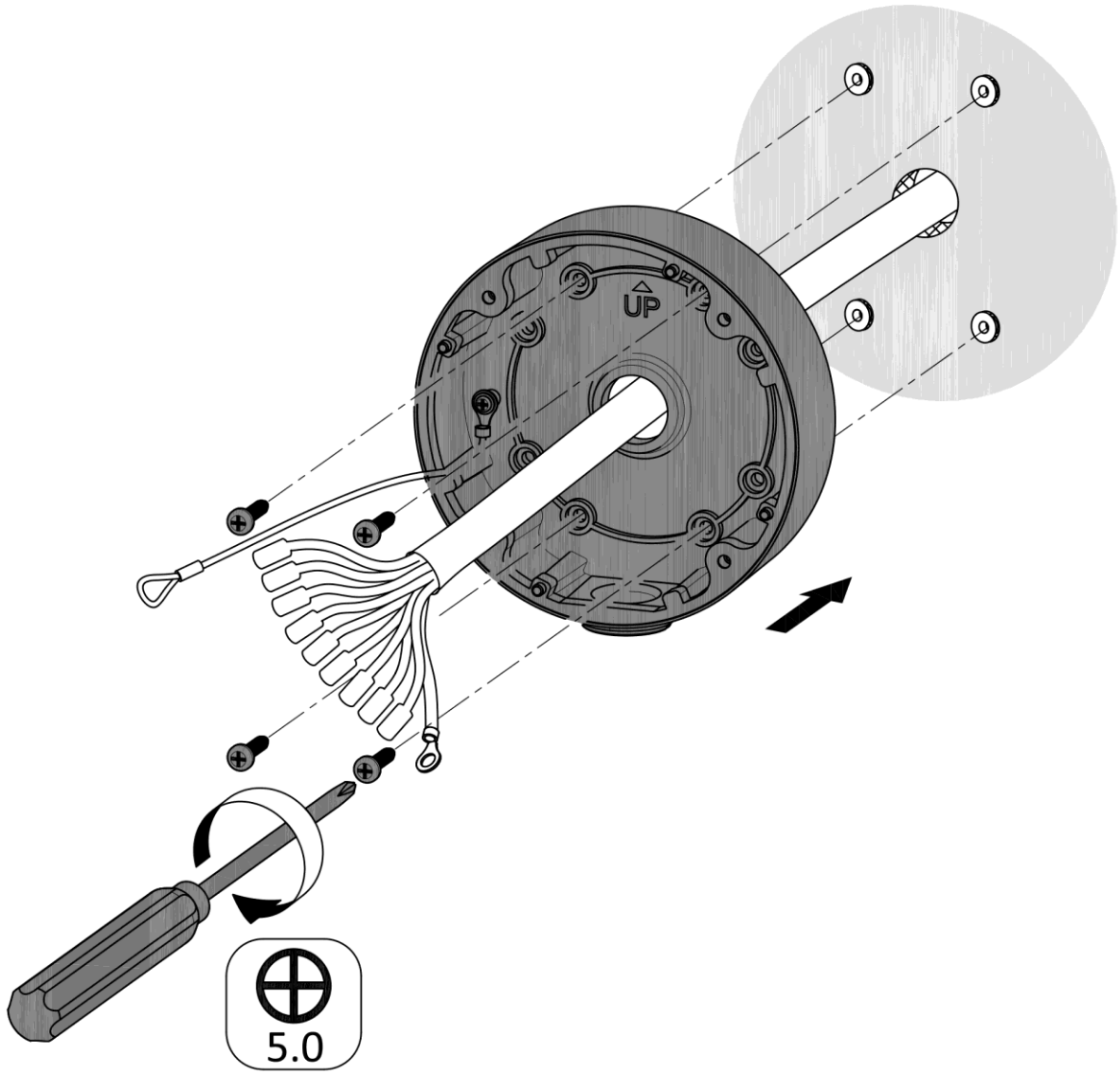
A.3



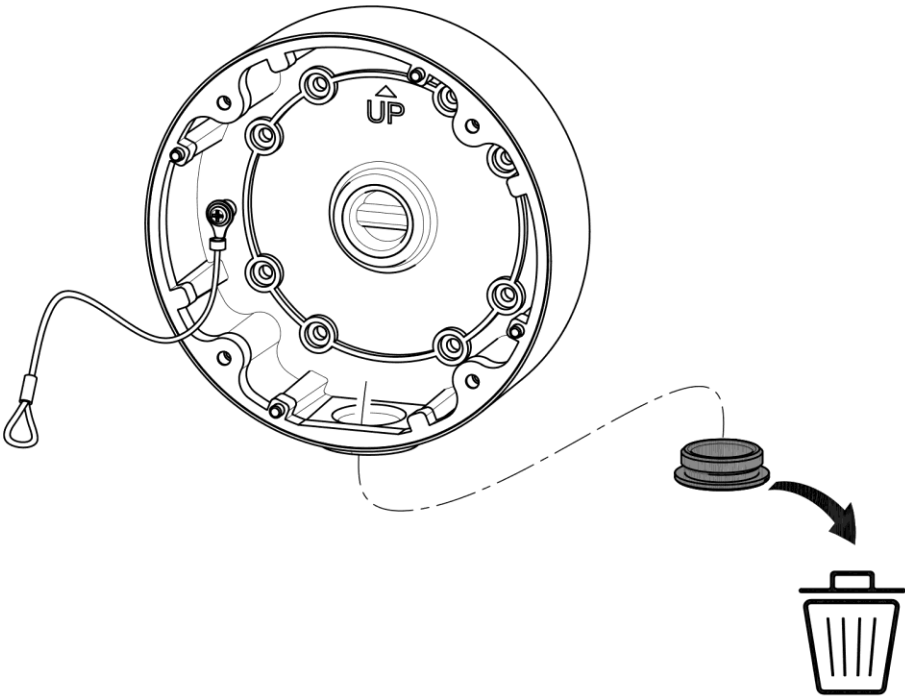
A.4



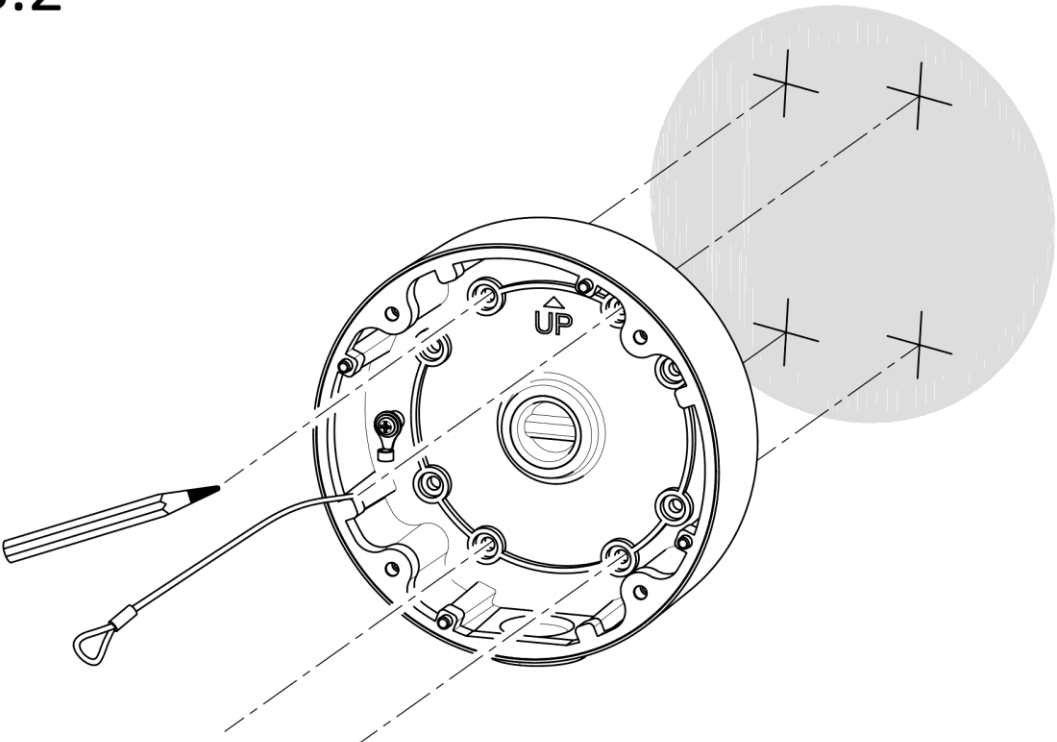
A.5



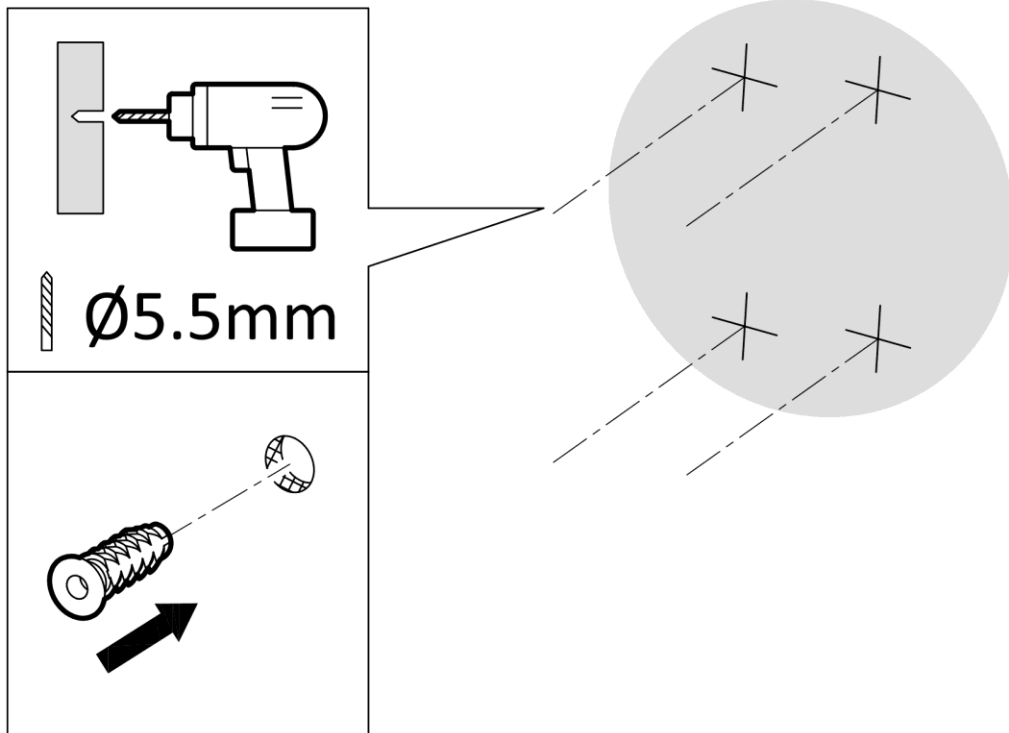
B.1



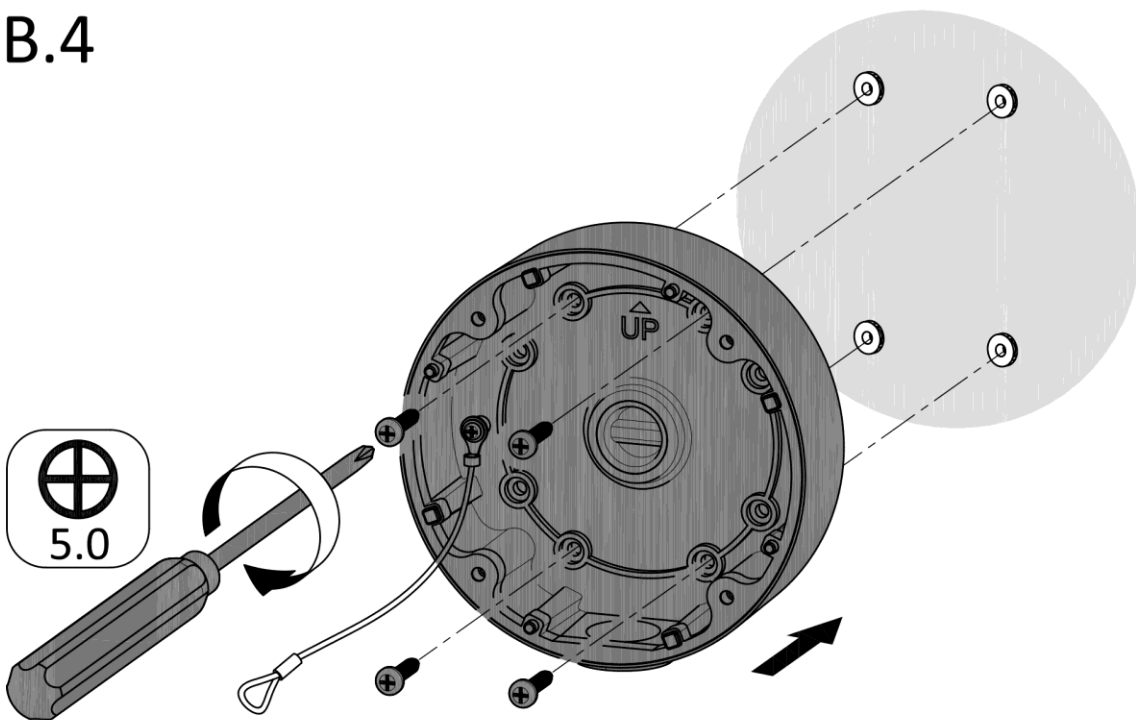
B.2



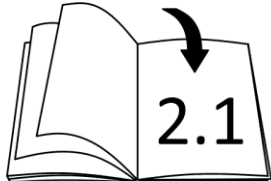
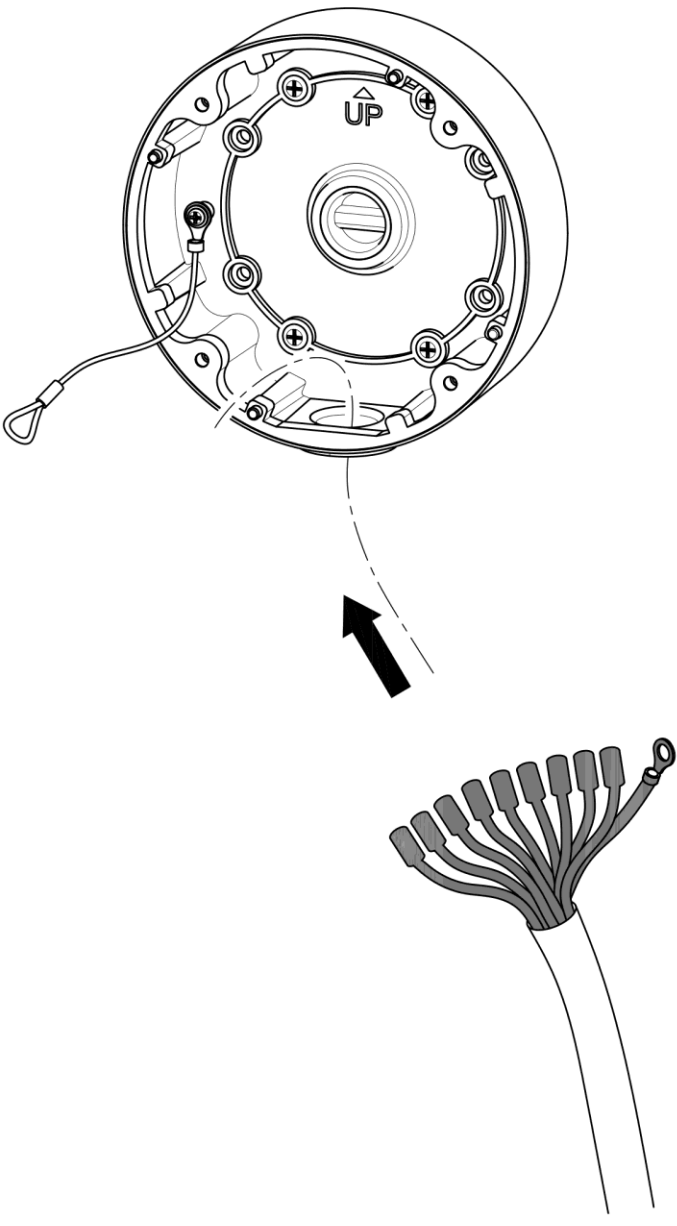
B.3

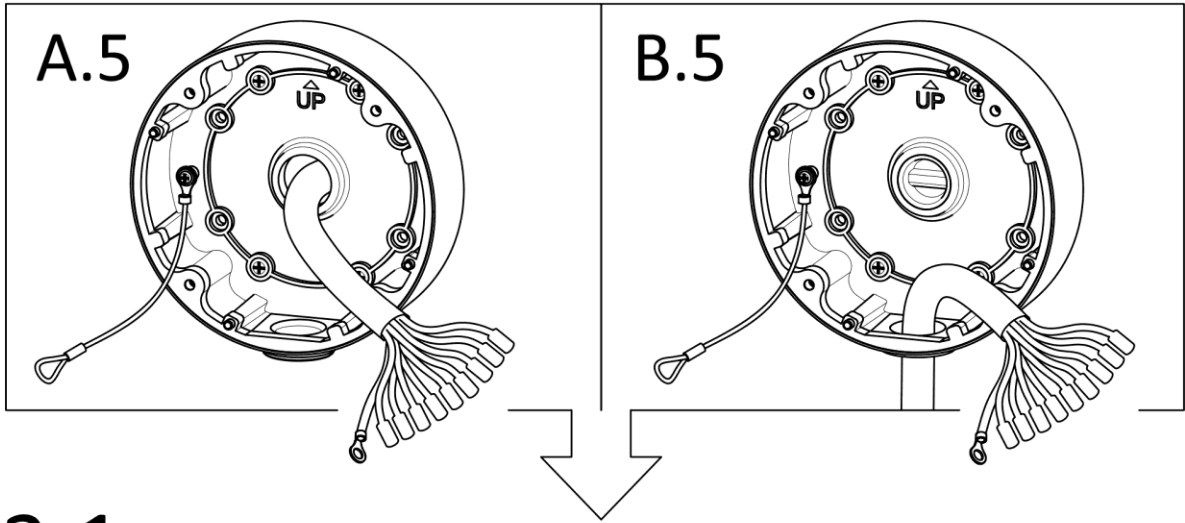


B.4

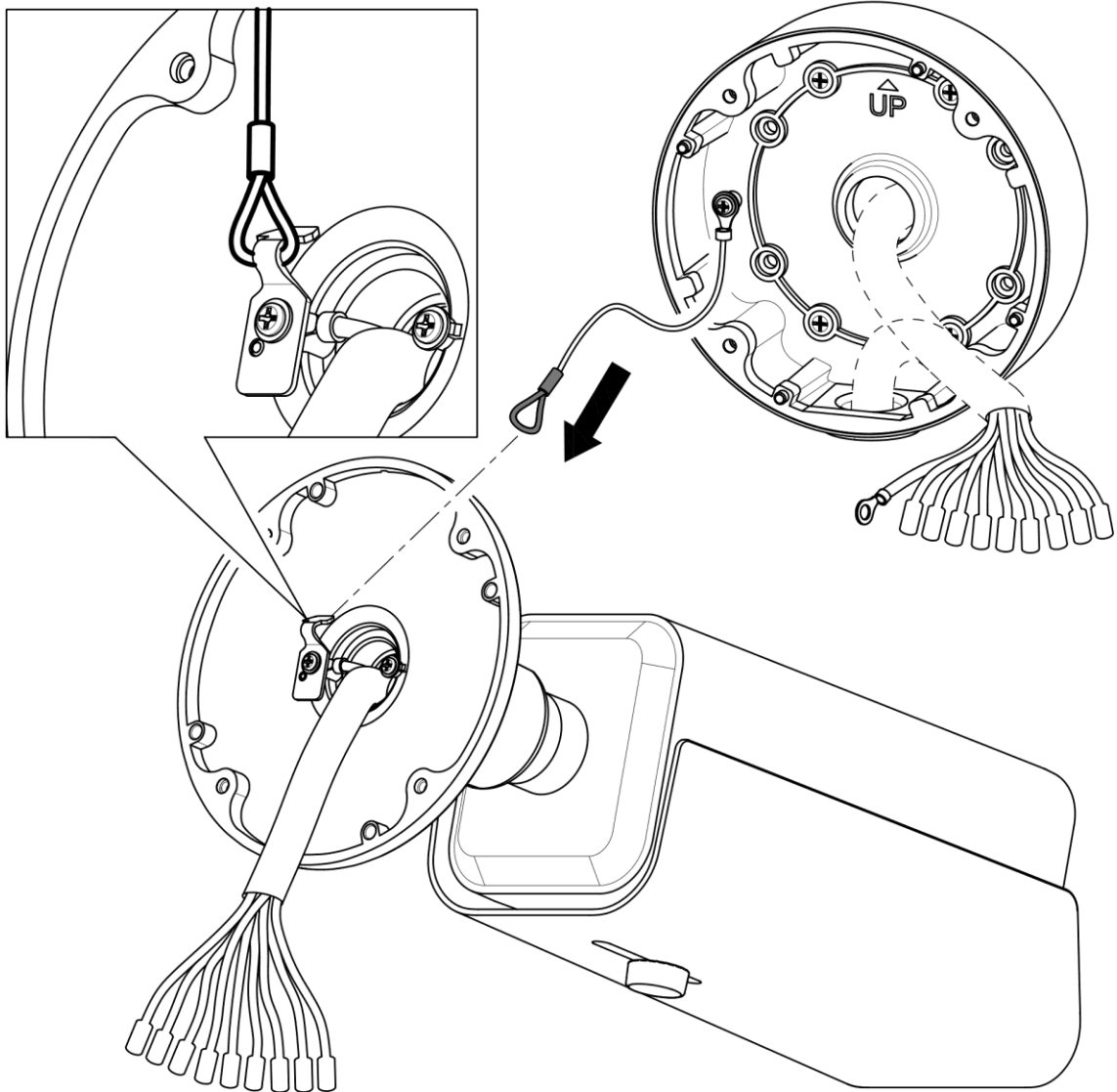


B.5

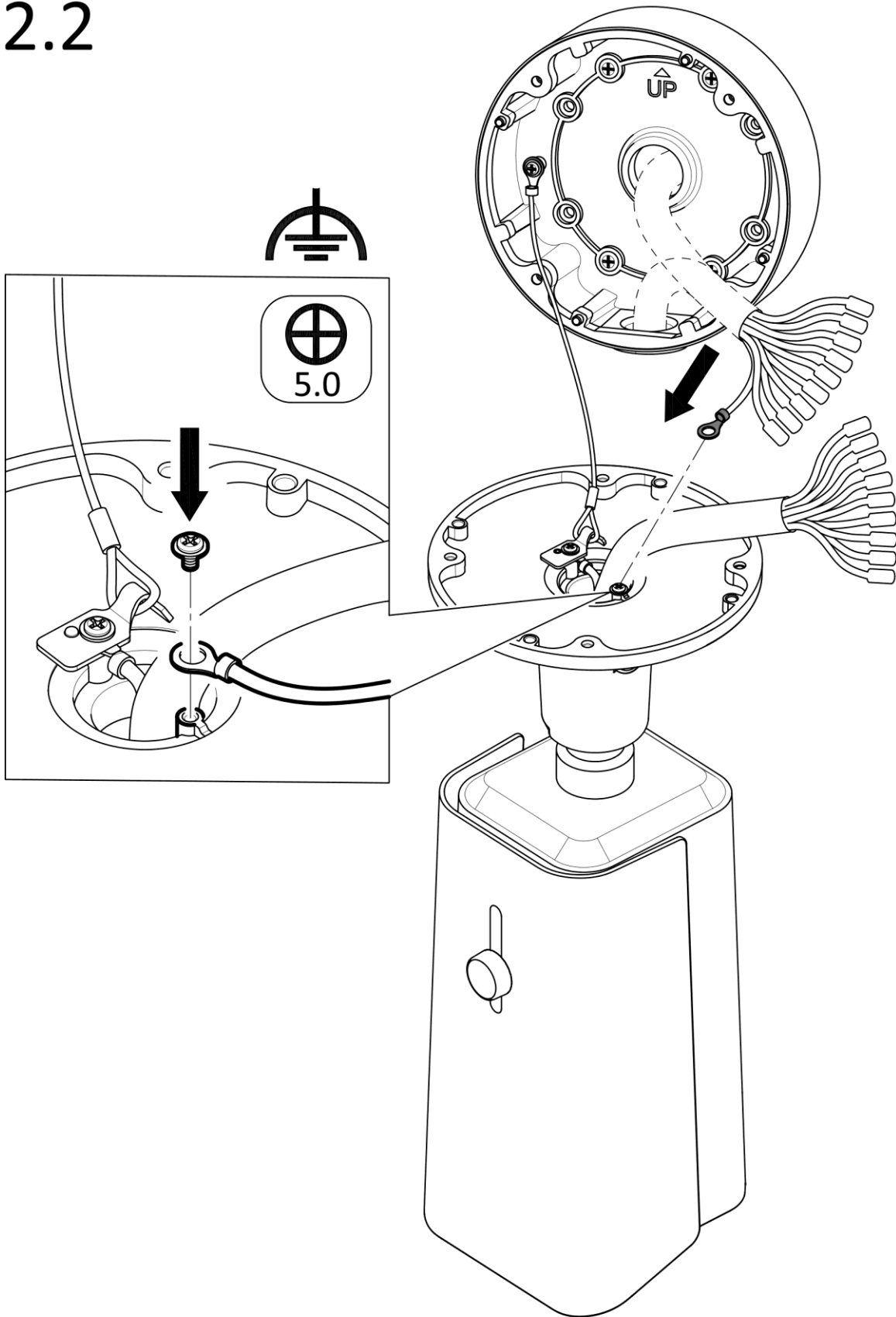




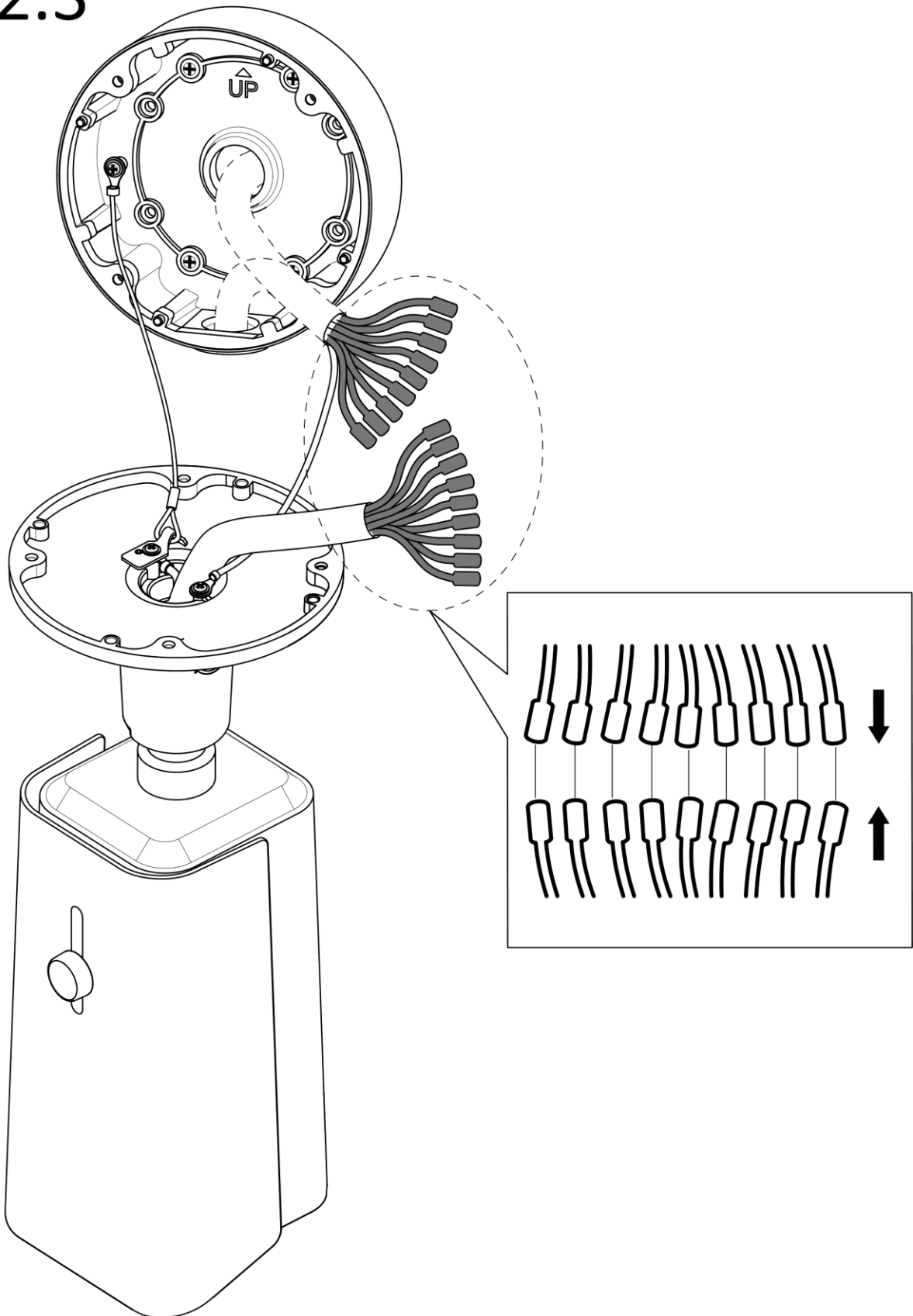
2.1



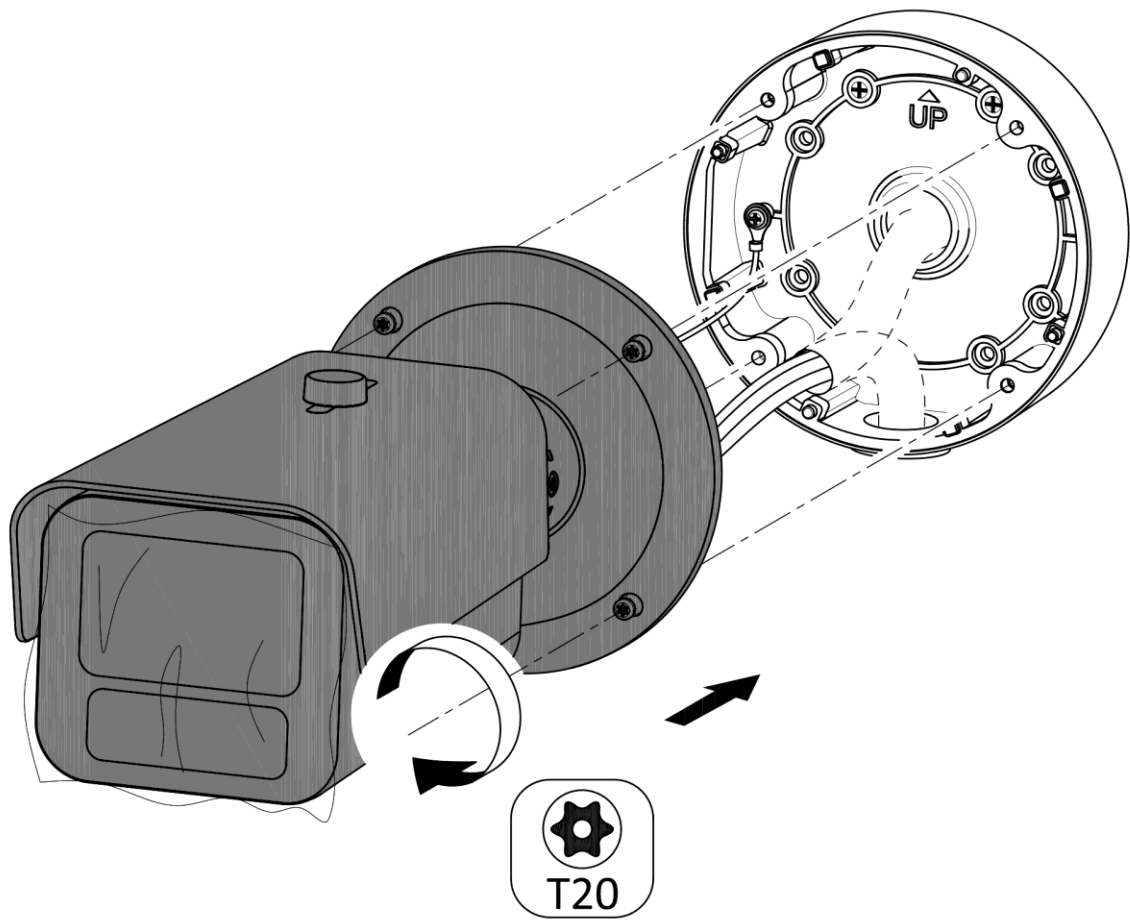
2.2



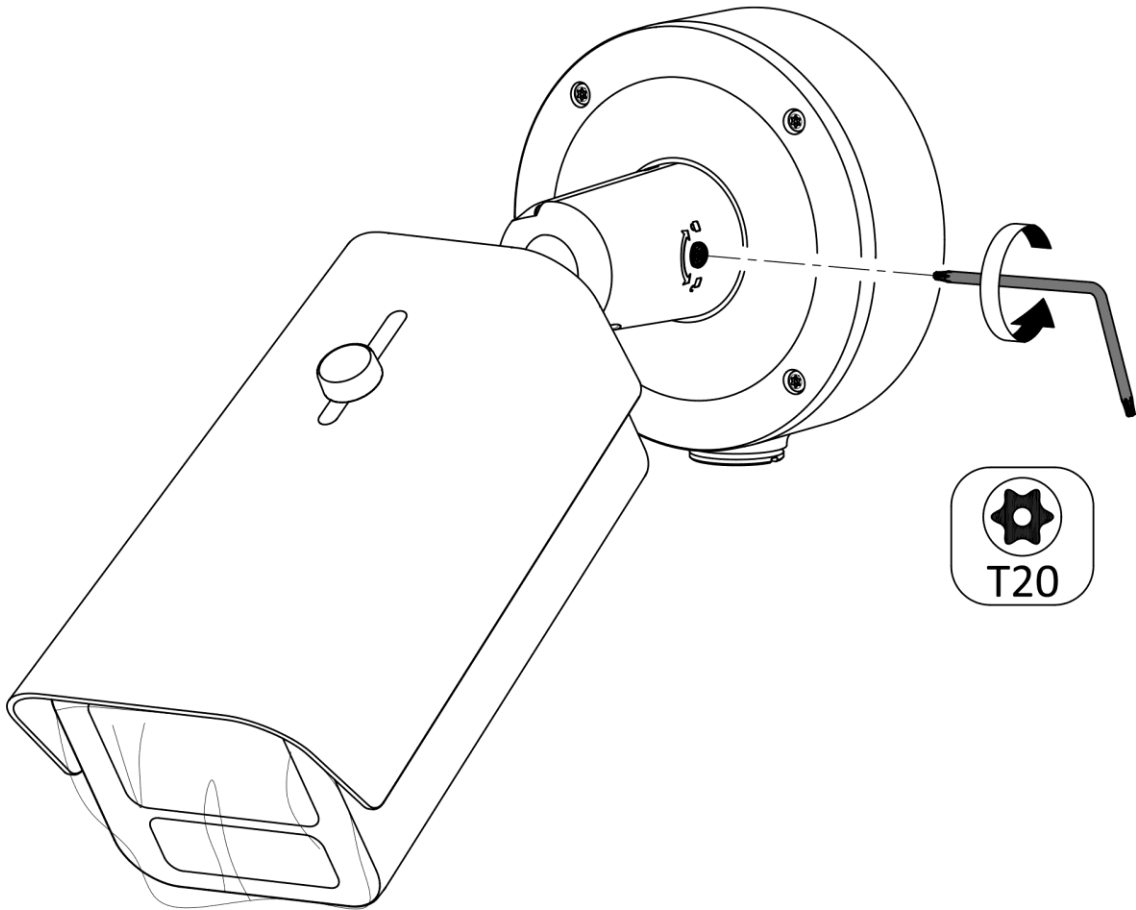
2.3



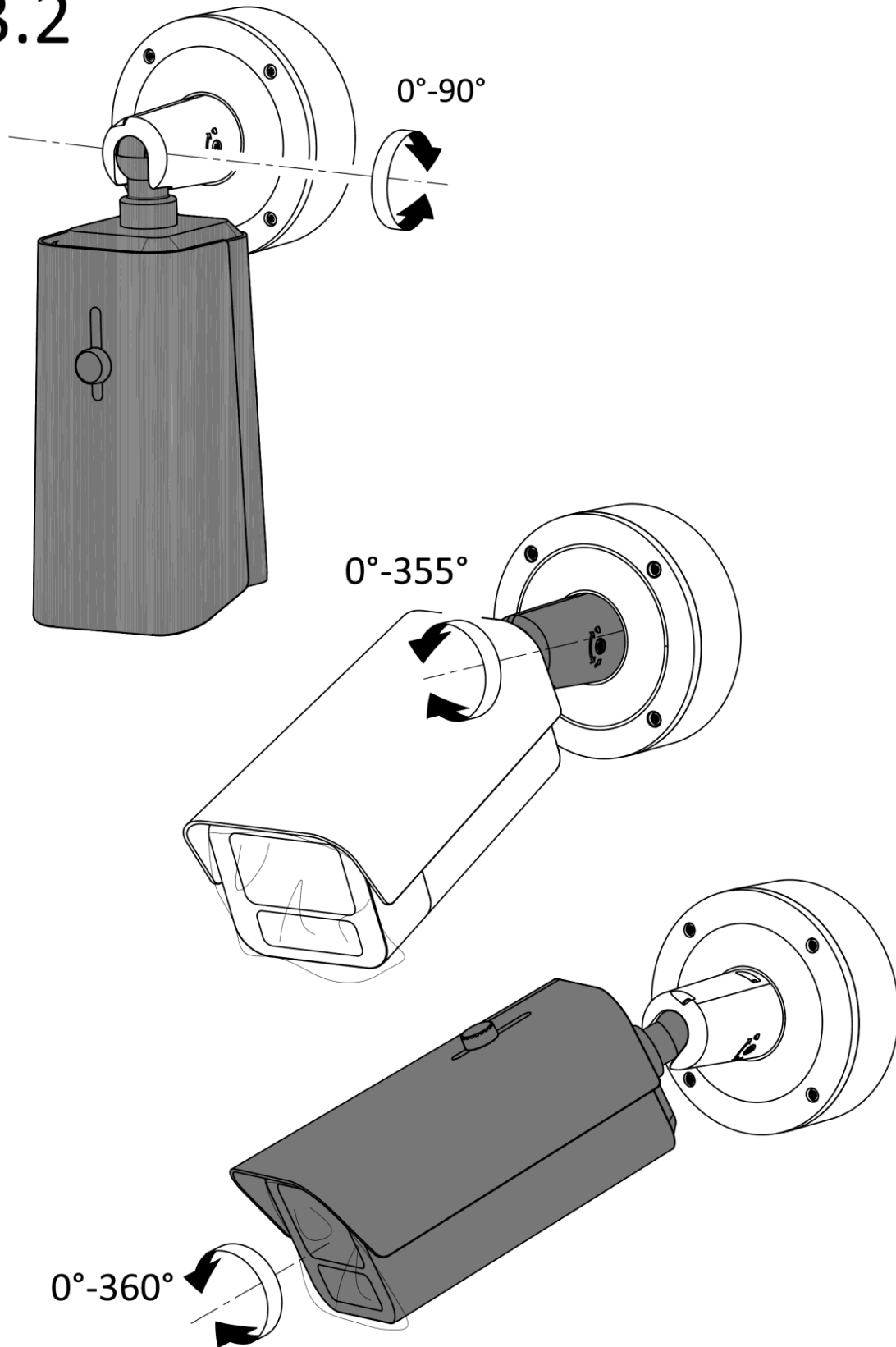
2.4



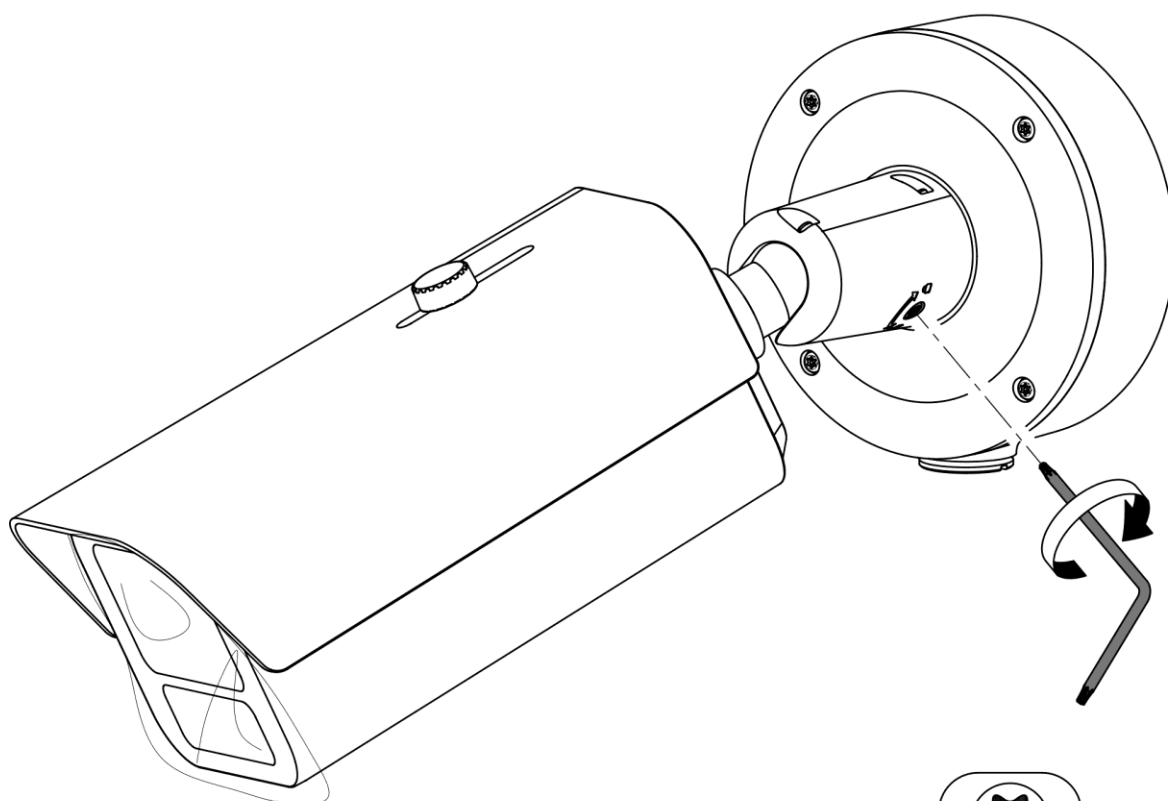
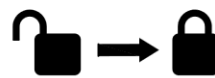
3.1



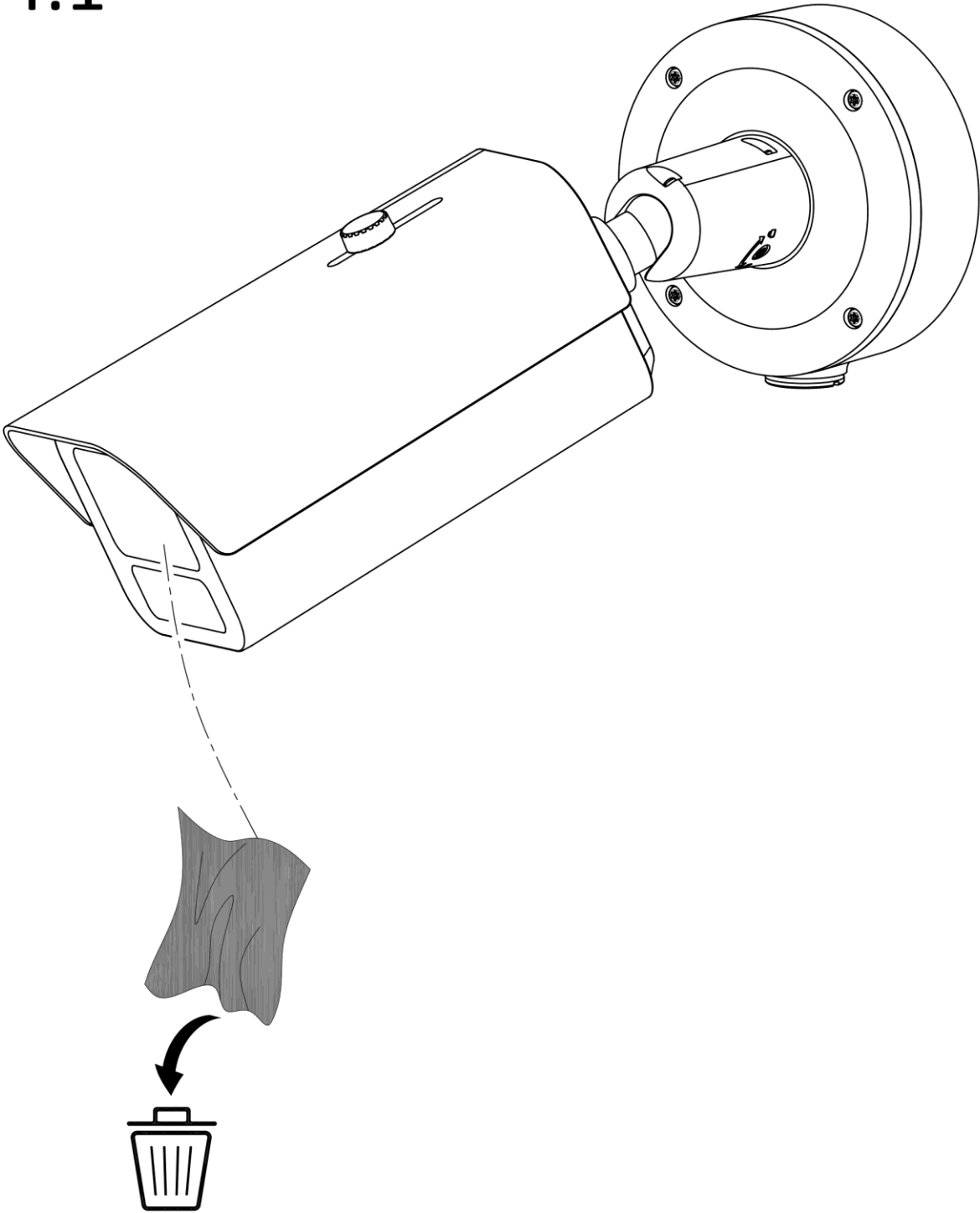
3.2



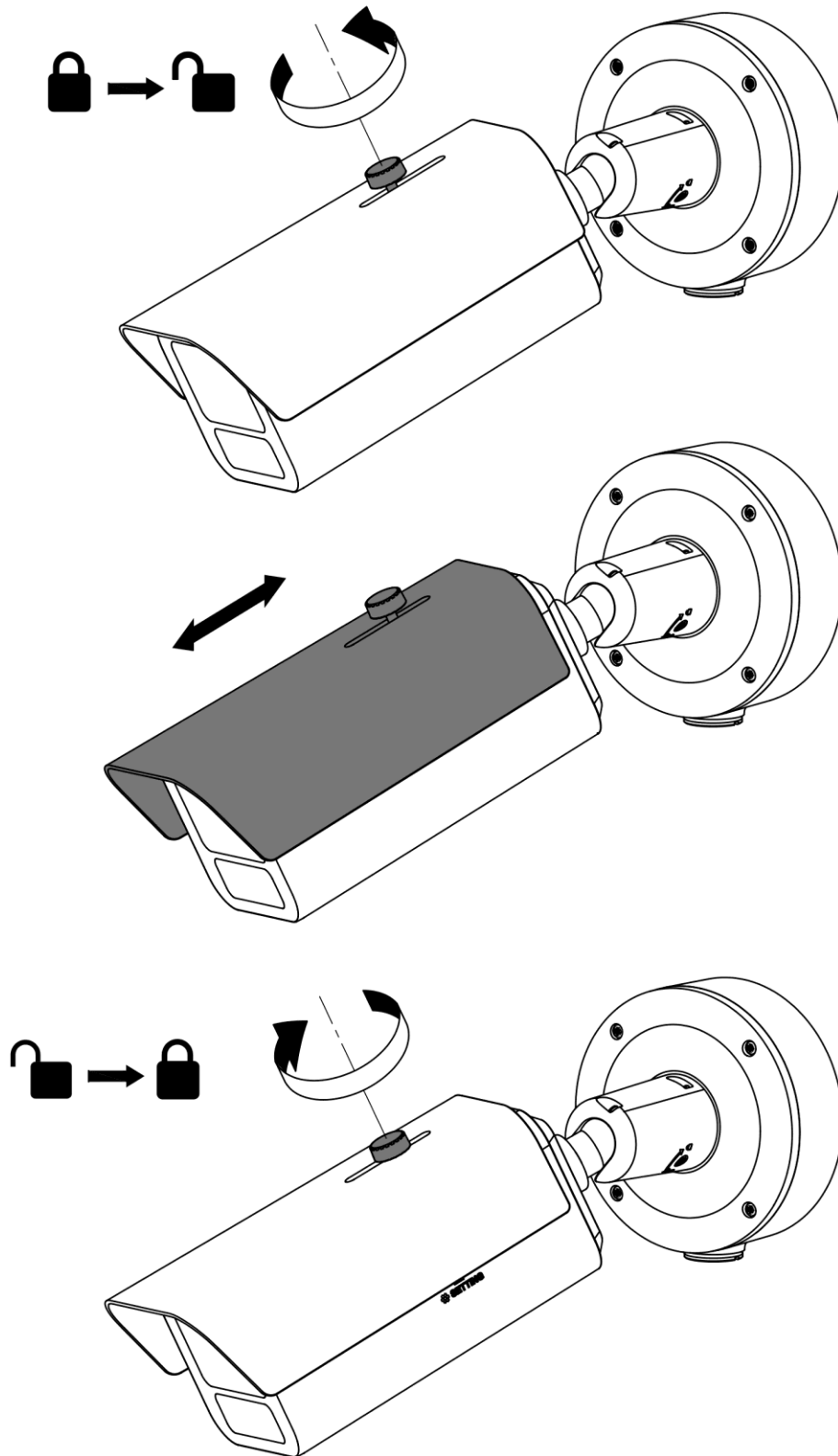
3.3

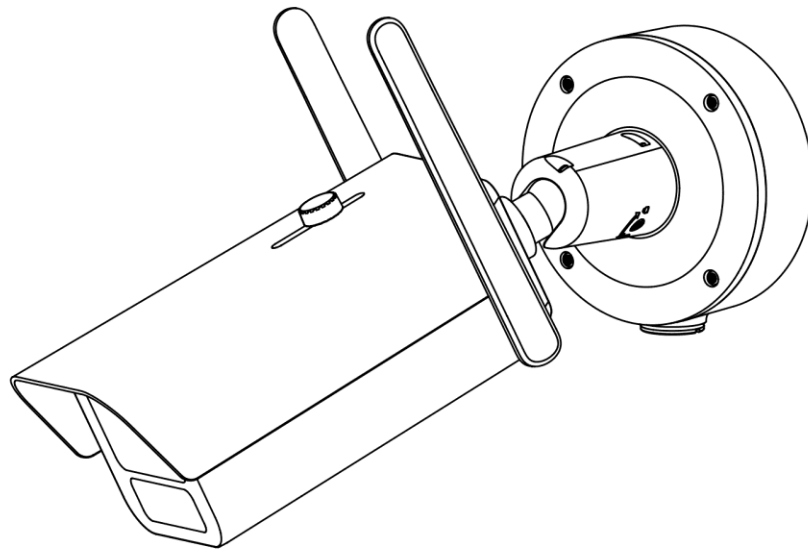
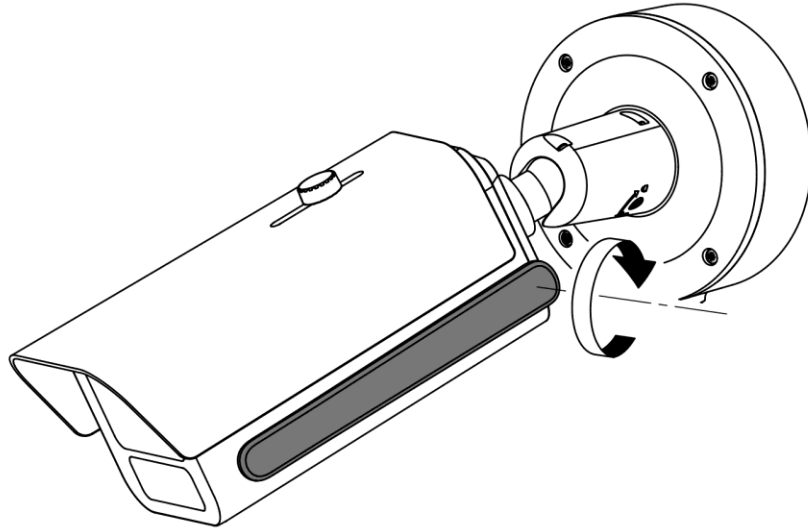


4.1



5.1*





Interface Introduction

1	Power input interface
2	Power output interface
3	Network interface
4	Alarm input interface
5	Alarm output interface
6	Audio input interface
7	Audio output interface
8	Built-in microphone
9	Built-in speaker
10	BNC/CVBS interface
11	HDMI interface
12	SDI interface
13	SD card slot
14	SIM card slot
15	Reset button
16	Fiber optical interface
17	Heater
18	USB
19	Antenna
20	RS-485
21	RS-232
22	ABF
23	Grounding
24	Wiegand interface
25	Solar panel
26	Battery switch
27	Debug power interface
28	Solar panel power interface
29	External solar panel interface
30	SOC debug serial port
31	MCU debug serial port
32	Video input interface
33	Video output interface
34	Aviation Plug
35	Battery power output interface
36	Debug network interface

Note: The interface varies with the models. Please refer to the product datasheet for details.



Product appearance is for reference only and may differ from the actual product.

Note: Refer to **Regulatory Compliance and Safety Information** accompanying the device for the compliance statement and safety information.

For the device with supplement light

The supplement light source of the camera is classified as Risk Group 1 (RG1). The minimum safety distance is approximately 0.3 m away from the device. Possibly hazardous optical radiation emitted from this product. DO NOT stare at operating light source. May be harmful to the eyes. Wear appropriate eye protection or DO NOT turn on the light when you assemble, install or maintain the camera.



L'image du produit est donnée uniquement à titre de référence et le produit réel peut présenter un aspect différent.

Remarque : Consultez le document sur la **Conformité à la réglementation et consignes de sécurité** qui accompagne l'appareil pour en prendre connaissance.

Pour l'appareil équipé d'une lumière supplémentaire

La source d'éclairage supplémentaire de la caméra est classé dans le Groupe de risque 1 (RG1). La distance minimale de sécurité est d'environ 0,3 m de l'appareil. Ce produit est susceptible d'émettre des rayonnements optiques dangereux. NE regardez PAS la source lumineuse lorsqu'elle est allumée. Elle peut être nocive pour les yeux. Portez une protection oculaire adaptée ou N'allumez PAS la lumière lorsque vous procédez à l'assemblage, à l'installation ou à l'entretien de l'appareil photo.



Das Erscheinungsbild des Produkts dient nur als Referenz und kann vom tatsächlichen Produkt abweichen.

Hinweis: Beachten Sie **Informationen zur Einhaltung gesetzlicher Vorschriften und zur Sicherheit** im Lieferumfang des Gerätes für entsprechende Informationen.

Für das Gerät mit Zusatzlicht

Die Zusatzlichtquelle der Kamera ist als Risikogruppe 1 (RG1) eingestuft. Der Mindestsicherheitsabstand liegt bei ca. 0,3 m Entfernung vom Gerät. Es wird möglicherweise gefährliche optische Strahlung von diesem Produkt emittiert. Schauen Sie während des Betriebs NICHT in die Lichtquelle. Das kann schädlich für die Augen sein. Tragen Sie einen geeigneten Augenschutz oder schalten Sie das Licht NICHT ein, wenn Sie die Kamera zusammenbauen, installieren oder warten.



La apariencia del producto es solo una referencia y puede diferir de la apariencia real del producto.

Nota: Consulte el documento **Cumplimiento normativo e Información de seguridad** que acompaña al dispositivo para conocer el cumplimiento normativo y información de seguridad relativa al mismo.

Para el dispositivo con luz adicional

La fuente de luz suplementaria de la cámara pertenece al grupo de riesgo 1 (RG1). La distancia mínima de seguridad es de aproximadamente 0,3 m respecto al dispositivo.

Este equipo podría emitir radiación óptica peligrosa. NO mire directamente a la fuente de luz en funcionamiento. Podría dañar sus ojos. Use la protección ocular adecuada o NO encienda la luz cuando monte, instale o realice mantenimientos en la cámara.



L'immagine del prodotto serve solo come riferimento e potrebbe differire dal prodotto effettivo.

Nota: Per la dichiarazione di conformità e le informazioni sulla sicurezza, consultare il documento **Conformità normativa e informazioni sulla sicurezza** incluso con il dispositivo.

Per il dispositivo con luce supplementare

La sorgente luce supplementare della telecamera è classificata come appartenente al gruppo di rischio 1 (RG1). La distanza di sicurezza minima dal dispositivo è di circa 0,3 m.

Questo prodotto emette radiazioni ottiche potenzialmente pericolose. NON fissare la sorgente luminosa mentre è accesa. Può essere pericolosa per gli occhi. Indossare un'adeguata protezione per gli occhi o NON accendere la luce durante il montaggio, l'installazione o la manutenzione della telecamera.



A aparência do produto serve apenas de referência e pode ser diferente do produto real.

Nota: consulte a **Conformidade regulamentar e informações relacionadas com a segurança** que acompanham o dispositivo para obter a declaração de conformidade e as informações de segurança.

Nos dispositivos com luz suplementar

A fonte de luz branca suplementar da câmara está classificada como sendo do Grupo de Risco 1 (GR1). A distância mínima de segurança é de cerca de 0,3 m em relação ao dispositivo.

Este produto emite radiação ótica possivelmente perigosa. NÃO fixe o olhar na fonte de luz em funcionamento. Pode ser prejudicial aos olhos. Use proteção ocular adequada ou NÃO ligue a luz quando montar, instalar ou proceder à manutenção da câmara.



Het uiterlijk van het product is alleen bedoeld als referentie en kan verschillen van het werkelijke product.

Opmerking: Raadpleeg de bij het apparaat is geleverde **Informatie over naleving van regelgeving en veiligheid** voor de nalevingsverklaring en veiligheidsinformatie.

Voor het apparaat met aanvullende verlichting

De supplementaire lichtbron van de camera is geclassificeerd als risicogroep 1 (RG1). De minimale veilige afstand is ongeveer 0,3 m verwijderd van het apparaat.

Dit product stoot mogelijk gevaarlijke optische straling uit. Staar NIET in de operationele lichtbron. Dit kan schadelijk zijn voor uw ogen. Draag de juiste oogbescherming of doe het licht NIET aan wanneer u de camera monteert, installeert of onderhoudt.



Vzhled výrobku slouží pouze jako reference a může se od skutečného výrobku lišit.

Poznámka: Prohlášení o shodě a bezpečnostní informace naleznete v dokumentu **Dodržování předpisů a bezpečnostní informace**, který se dodává spolu se zařízením.

Pro zařízení s doplňkovým osvětlením

Zdroj doplňkového osvětlení kamery je klasifikován jako riziková skupina 1 (RG1). Minimální bezpečná vzdálenost je přibližně 0,3 m od zařízení.

Tento výrobek může vyzařovat nebezpečné optické záření. NEDÍVEJTE se do zapnutého zdroje světla. Může být pro oči škodlivé. Při sestavení, montáži nebo údržbě kamery noste vhodnou ochranu očí nebo NEZAPÍNEJTE světlo.



Produktudsendet er kun til reference og kan variere fra det faktiske produkt.

Bemærk: Læs **Lovgivningsmæssig overensstemmelse og sikkerhedsoplysninger**, der følger med enheden, og som indeholder overensstemmelseserklæringen og sikkerhedsoplysninger.

For enheden med supplerende lys

Kameraets supplerende lyskilde er klassificeret som risikogruppe 1 (RG1). Den minimale sikkerhedsafstand er ca. 0,3 m fra enheden. Mulig farlig optisk stråling fra dette produkt. UNDLAD at stirre ind i lyskilden. Kan være skadelig for øjnene. Brug passende øjenværn, eller tænd IKKE lyset, når du samler, installerer eller vedligeholder kameraet.



A termék megjelenése csak tájékoztató jellegű, és eltérhet a tényleges terméktől.

Megjegyzés: A megfelelőségi nyilatkozatot és a biztonsági információkat lásd a készülékhez mellékelt **Jogszabályi megfelelőség és biztonsági információk** dokumentumban.

A kiegészítő fényvel ellátott készüléknél

A kamera kiegészítő fényforrása az 1. kockázati csoportba (RG1) tartozik. A minimális biztonságos távolság az eszköztől számított körülbelül 0,3 m.

A termék potenciálisan veszélyes fénysugarat bocsát ki. NE nézzen a működő fényforrásba. Szemkárosodást okozhat. Viseljen megfelelő szemvédő eszközt, illetve NE kapcsolja be a fényforrást a kamera összeszerelése, telepítése vagy karbantartása közben.



Rysunki przedstawiające wygląd produktu służą wyłącznie do celów referencyjnych i mogą różnić się od rzeczywistego wyglądu urządzenia.

Uwaga: Informacje dotyczące zgodności z przepisami i bezpieczeństwa podano w dostarczaną razem z urządzeniem broszurą **Informacje dotyczące zgodności z przepisami i bezpieczeństwa**.

Urządzenia wyposażone w oświetlenie pomocnicze

Źródło pomocniczego światła kamery zostało sklasyfikowane jako pierwsza grupa ryzyka (RG1). Minimalna odległość od urządzenia zapewniająca bezpieczeństwo wynosi około 0,3 metra.

Produkt emituje światło widzialne, które może być szkodliwe. NIE wolno spoglądać bezpośrednio w wiązkę światła.

Może to spowodować uszkodzenie wzroku. Należy korzystać z odpowiednich okularów ochronnych, a jeżeli odpowiednie

okulary są niedostępne, NIE wolno włączać oświetlenia podczas montażu, instalacji lub konserwacji kamery.



Aspectul produsului este doar de referință și poate varia de produsul real.

Notă: Consultați **Conformitatea cu reglementările și informații privind siguranța care însoțesc** dispozitivul pentru declarația de conformitate și informațiile de siguranță.

În cazul dispozitivelor cu lumină suplimentară

Sursa de lumină suplimentară a camerei este clasificată ca Grup de risc 1 (RG1). Distanța de siguranță minimă este de aproximativ 0,3 m față de dispozitiv.

Posibilă radiație optică periculoasă emisă de acest produs. NU priviți în sursa de lumină de operare. Poate fi dăunătoare pentru ochi. Purtați echipament de protecție a ochilor adecvat sau NU aprindeți lumina când efectuați lucrări de asamblare, instalare sau întreținere a camerei.



Vzhľad produktu je len orientačný a môže sa líšiť od skutočného produktu.

Poznámka: Vyhlásenie o zhode s predpismi a bezpečnostné informácie nájdete v dokumente **Súlad s regulačnými predpismi a bezpečnostné informácie**, ktorý je priložený k zariadeniu.

Ak zariadenie má doplnkové osvetlenie

Zdroj doplnkového osvetlenia kamery je klasifikovaný ako riziková skupina 1 (RG1). Minimálna bezpečnostná vzdialenosť od zariadenia je približne 0,3 m.

Tento výrobok môže vyžarovať nebezpečné optické žiarenie. NEPOZERAJTE sa do zapnutého zdroja svetla. Môže to poškodiť zrak. Pri montáži, inštalácii alebo údržbe kamery používajte vhodnú ochranu zraku a NEZAPÍNAJTE svetlo.



Tampilan produk hanya untuk referensi dan dapat berbeda dari tampilan produk yang sebenarnya.

Catatan: Lihat **Kepatuhan Terhadap Peraturan dan Informasi Keselamatan** yang disertakan pada perangkat untuk pernyataan kepatuhan dan informasi keselamatan.

Untuk perangkat yang dilengkapi lampu

Sumber lampu tambahan dari kamera ini diklasifikasikan sebagai Kelompok Risiko 1 (RG1). Jarak aman minimal adalah sekitar 0,3 m dari perangkat.

Radiasi optik yang mungkin berbahaya dipancarkan oleh produk ini. JANGAN memandang sumber cahaya yang menyala. Dapat membahayakan mata. Kenakan pelindung mata yang baik atau JANGAN menghidupkan lampu saat Anda merakit, memasang, atau merawat kamera.



ပစ္စည်း ပုံသဏ္ဍာန်သည် ကိုးကားရန်အတွက်သာဖြစ်ပြီး ကုန်ပစ္စည်းအစစ်နှင့် ကွဲပြားမှု ရှိနိုင်ပါသည်။

မှတ်ချက်- လိုက်နာမှုဆိုင်ရာ ထုတ်ပြန်ချက်နှင့် ဘေးကင်းရေး အချက်အလက်များအတွက် စက်ပစ္စည်းတွင်ပါရှိသော စည်းမျဉ်းစည်းကမ်း လိုက်နာရန်နှင့် ဘေးကင်းရေး အချက်အလက် ကို ကိုးကားပါ။

ဖြည့်စွက်အလင်းရောင်ပါရှိသော စက်ပစ္စည်းအတွက်

ကင်မရာ၏ ဖြည့်စွက်အလင်းရောင်ရင်းမြစ်ကို အန္တရာယ်အုပ်စု 1 (RG1) အဖြစ် ခွဲခြားသတ်မှတ်ထားသည်။ ဘေးကင်းစိတ်ချရသည့် အနည်းဆုံး အကွာအဝေးမှာ ကီလိုမီတာမှ 0.3 m အကွာခန့်တွင်ဖြစ်သည်။ ဤကုန်ပစ္စည်းမှ ဘေးအန္တရာယ် ရှိနိုင်သော အလင်းဆိုင်ရာ ရောင်ခြည်များ ထုတ်လွှတ်သည်။ လုပ်ငန်းလုပ်ဆောင်နေသော မီးအရင်းအမြစ်ကို စိုက်မကြည့်ပါနှင့်။ မျက်စိများကို ထိခိုက်နိုင်သည်။ ကင်မရာကို ဆင်ခြင်း၊ တပ်ဆင်ခြင်း သို့မဟုတ် ထိန်းသိမ်းသည့်အခါတွင် သင့်လျော်သော မျက်လုံးအကာအကွယ်ကို ဝတ်ဆင်ပါ သို့မဟုတ် အလင်းရောင်ကို မဖွင့်ပါနှင့်။



Ürün görünümü sadece referans içindir ve gerçek ürün farklı olabilir.

Not: Uygunluk bildirim ve güvenlik bilgileri için cihazla birlikte verilen **Mevzuata Uygunluk ve Güvenlik Bilgileri** belgesine bakın.

Destek işi olan cihaz için

Kameranın ek ışık kaynağı Risk Grubu 1 (RG1) olarak sınıflandırılır. Minimum güvenlik mesafesi cihazdan yaklaşık 0,3 m uzaklıktadır. Bu üründen olası tehlikeli optik ışınım yayılabilir. Yanan ışık kaynağına doğrudan BAKMAYIN. Gözleriniz için zararlı olabilir. Uygun göz koruyucu kullanın veya kamerayı takarken, kurarken ya da kameraya bakım yaparken işi AÇMAYIN.



Внешний вид изделия зависит от конкретной модели. Рисунки приведены только для справки.

Примечание. Информацию о соответствии нормативным требованиям и технике безопасности см. в документе **Соответствие нормативным требованиям и инструкции по технике безопасности**, который поставляется вместе с устройством.

Для устройства с дополнительным источником света

Источник дополнительного света камеры относится к группе риска 1 (RG1). Минимальное безопасное расстояние составляет около 0,3 м от устройства.

Данное изделие может испускать опасное оптическое излучение. ЗАПРЕЩАЕТСЯ смотреть на работающий источник света. Это может быть вредно для глаз. Во время сборки, установки или обслуживания камеры необходимо носить соответствующие средства защиты глаз и ЗАПРЕЩАЕТСЯ включать свет.




Зовнішній вигляд виробу зображено лише для довідки; вигляд фактичного виробу може відрізнятись.

Примітка: Декларація відповідності нормативним вимогам та інформація щодо техніки безпеки містяться в документі **«Відповідність нормативним вимогам та інформація щодо техніки безпеки»**, який додається до пристрою.

Для пристрою з джерелом допоміжного світла

Джерело допоміжного світла камери належить до групи ризику 1 (RG1). Мінімальна безпечна відстань до пристрою становить приблизно 0,3 м.

Цей виріб може генерувати небезпечне оптичне випромінювання. НЕ ДИВІТЬСЯ на ввімкнене джерело світла. Це може зашкодити очам. Використовуйте належні засоби захисту органів зору та НЕ ВМИКАЙТЕ світло під час збирання, встановлення або технічного обслуговування камери.

مظهر المنتج للمرجعية فقط وقد يختلف عن المنتج الفعلي. 

ملاحظة: راجع الامتثال التنظيمي ومعلومات السلامة المرفقة بالجهاز لمعرفة بيان الامتثال ومعلومات السلامة.

بالنسبة للجهاز الذي يحتوي على ضوء إضافي
تم تصنيف مصدر الضوء الإضافي للكاميرا ضمن مجموعة المخاطر 1 (RG1). ويبلغ الحد الأدنى لمسافة الأمان حوالي 0.3 متر من الجهاز. من المحتمل أن يكون الإشعاع البصري المنبعث من هذا المنتج خطيراً. لا تحقق في مصدر ضوء التشغيل. قد يتسبب في حدوث ضرر لعينيك. ارتدِ حماية مناسبة للعين أو لا تشغل الضوء عند تجميع أو تركيب الكاميرا أو صيانتها.



See Far, Go Further

UD39181B