

CZ

homematic IP

Podrobný návod k montáži a obsluze

Homematic IP Spínací akční člen – univerzální, 2 kanály (HmIP-WHS2)



Homematic IP WHS2

Rozsah dodávky

Počet	Název
1 x	Homematic IP Spínací akční člen – univerzální, 2 kanály
4 x	Šrouby 3,0 x 30 mm
4 x	Hmoždinky 5 mm
1 x	Návod k obsluze

Dokumentace © 2017 eQ-3 AG, Německo

Všechna práva vyhrazena. Překlad z originální verze v němčině. Žádná část této příručky nesmí být bez předchozího písemného souhlasu vydavatele reprodukována v jakékoli formě nebo šířena a upravována pomocí elektronických, mechanických či chemických metod.

Je možné, že tato příručka obsahuje typografické vady nebo tiskové chyby. Informace v tomto dokumentu jsou však pravidelně kontrolovány a v příštím vydání budou provedeny opravy. Nepřebíráme žádnou odpovědnost za chyby technické nebo tiskové povahy a jejich důsledky.

Všechny ochranné známky a vlastnická práva jsou uznány.

Změny v zájmu technického pokroku mohou být provedeny bez předchozího upozornění.

142688 SHe (WEB)

Verze 1.0 SHe (06/2022)

Veškerou technickou dokumentaci a aktualizace naleznete vždy na našich webových stránkách www.safehome.systems.

Dokument byl přeložen a vyhotoven společností SAFE HOME europe s.r.o.

Překlad z německého originálu.

Výrobce:

eQ-3 AG, Maiburger Straße 29, 26789 Leer, Germany

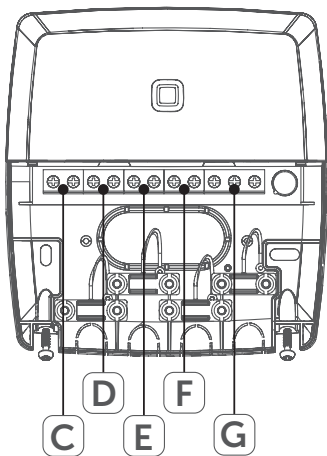
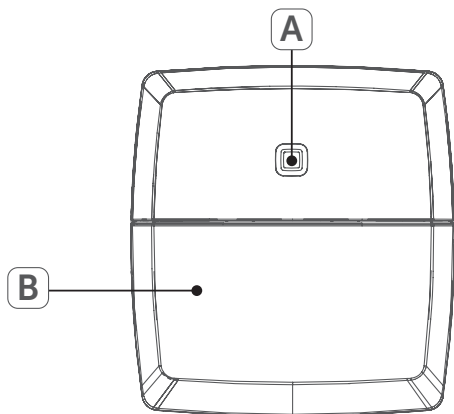
www.eQ-3.de | www.homematic-ip.com

Distributor:

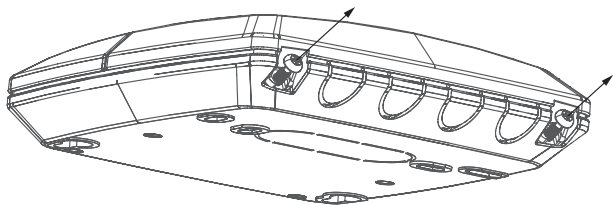
SAFE HOME europe s.r.o., Havlíčkova 1113/47, 750 02 Přerov

www.safe-home.eu | www.safehome.systems

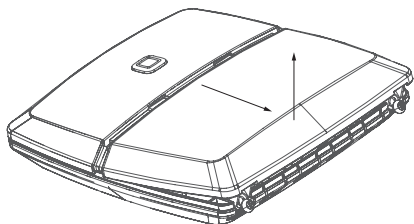
1



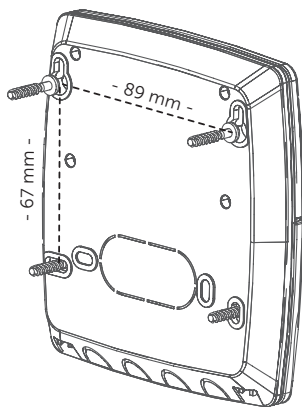
2



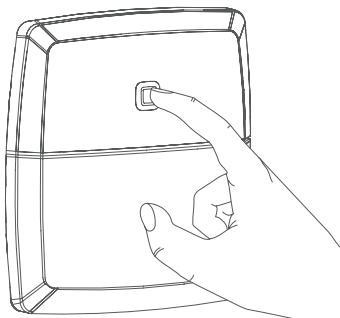
3



4



5



OBSAH

1	Poznámky k návodu	2
2	Varování před nebezpečím	2
3	Funkce a popis zařízení	3
4	Všeobecné informace o systému	4
5	Instalace	4
6	Zprovoznění	4
6.1	Pokyny k instalaci	4
6.2	Instalace	5
6.3	Připojení zařízení	6
6.3.1	Připojení bojleru	6
6.3.2	Připojení odvlhčovače	6
6.3.3	Přepínání provozního režimu	7
6.3.4	Připojení čerpadla	7
6.4	Zaučení	8
7	Chybová hlášení	8
7.1	Příkaz nebyl potvrzen	8
7.2	Pracovní cyklus	9
7.3	Chybové kódy a sekvence blikání LED	9
8	Obnovení továrního nastavení	9
9	Údržba a čištění	10
10	Všeobecné informace k bezdrátovému provozu	10
11	Technické údaje	10

1 Poznámky k návodu

Před zprovozněním Vašich zařízení Homematic IP si pečlivě přečtěte tento návod. Dobře jej uschovejte pro možné pozdější použití. Pokud zařízení přenecháte k používání jiným osobám, předejte jim i tento návod.

Symbyly použité v návodu:



POZOR! Upozornění na nebezpečí.



UPOZORNĚNÍ Tento odstavec obsahuje důležité doplňkové informace.

2 Varování před možným nebezpečím



Zařízení sami nikdy nerozebírejte. Neobsahuje žádné součásti, jejichž údržba by vyžadovala rozebrání ze strany uživatele. V případě závady nechte zařízení zkontrolovat odborníkem autorizovaného servisu.



Z bezpečnostních a homologačních důvodů (CE) není dovoleno neoprávněně zasahovat do zařízení nebo na něm provádět jakékoliv úpravy.



Zařízení provozujte pouze v suchém a bezprašném prostředí, chraňte jej před vlhkostí, vibracemi, trvalým slunečním zářením nebo jiným zdrojem tepla, nadměrným chladem a jakýmkoliv mechanickým namáháním.



Toto zařízení není hračka, nedovolte dětem, aby si s ním hrály. Nenechávejte ležet bez dozoru obalový materiál. Plastové fólie/sáčky, polystyrenové části atd. mohou být pro děti nebezpečné.



V případě škody na majetku nebo zranění osob způsobených nesprávným zacházením nebo nedodržením varování před nebezpečím nepřebíráme žádnou odpovědnost. V takových případech pozbývá nárok na reklamaci platnost! Neručíme také za následné škody!



Zařízení lze použít pouze pro pevné instalace a musí být v rámci pevné instalace bezpečně zafixováno.



Akční člen je součástí stavební instalace. Během plánování a montáže musí být dodržovány normy a směrnice dané zemí. Zařízení smí být provozováno pouze v síti střídavého napětí 230 V/50 Hz. Práce v síti 230 V smí provádět pouze kvalifikovaný elektrikář (podle VDE 0100). Přitom musí být dodrženy platné bezpečnostní předpisy. Aby při práci se zařízením nedošlo k úrazu elektrickým proudem, odpojte zařízení od elektrické sítě (vypněte jistič). Nedodržení montážních pokynů může způsobit požár nebo jiné nebezpečí.



Při připojování ke svorkám zařízení dodržujte předepsané typy a průřezy kabelů.



Před připojením zátěže respektujte technické údaje, zejména maximální povolené zatížení relé a typ připojované zátěže. Všechny specifikace zatížení se vztahují k odporové zátěži. Akční člen zatěžujte pouze do stanoveného limitu výkonu.



Zařízení není vhodné pro bezpečné odpojení od elektrické sítě.



Přetížení může vést ke zničení zařízení, k požáru nebo úrazu elektrickým proudem.



Před připojením akčního členu je nutné vypnout jistič v rozvodné skříni.



Dbejte instalačních pokynů při instalaci v rozvodných systémech (DIN VDE 0100-410).



Zařízení je určeno k používání pouze v podmínkách vnitřního prostředí.



Jakékoliv jiné použití zařízení, než je uvedeno v tomto návodu, je v rozporu s jeho určením a povede k vyloučení veškeré záruky a odpovědnosti.

3 Funkce a popis zařízení

Spínací akční člen Homematic IP pro topné systémy spolehlivě spíná tepelná čerpadla, oběhová čerpadla, bojler, elektrické radiátory a jiné zátěže pomocí dvou kanálů. Prostřednictvím mobilní aplikace Homematic IP umožňuje pohodlnou a na principu poptávky založenou regulaci požadované teploty v místnosti dle vašich požadavků.

Zařízení může být použito ve spojení s Centrální jednotkou Homematic IP např. k ovládání tepelného čerpadla a termostatických hlavice nebo akčních členů podlahového vytápění pro zajištění přísunu poptávaného tepla.

Popis zařízení (viz. Obr. 1):

- A Systémové tlačítko (zaučení/spárování a LED indikace)
- B Kryt zařízení
- C Připojovací svorky pro L (fáze)
- D Připojovací svorky pro N (nula)
- E Připojovací svorky pro PE (uzemnění)
- F Připojovací svorky pro spínání kanálu 1 (NO kontakt)
- G Připojovací svorky pro spínání kanálu 2 (přepínací kontakt)

4 Všeobecné informace o systému

Toto zařízení je součástí systému chytré domácnosti Homematic IP a komunikuje prostřednictvím rádiového protokolu Homematic IP. Všechna zařízení v systému lze pohodlně a individuálně konfigurovat prostřednictvím chytrého telefonu pomocí aplikace Homematic IP. Případně můžete zařízení Homematic IP používat s různými partnerskými řešeními.

Informace o rozsahu funkcí, které jsou v systému k dispozici v kombinaci s dalšími komponentami, naleznete v uživatelské příručce Homematic IP.

Veškeré technické dokumenty a aktualizace jsou k dispozici na adrese www.safehome.systems.

5 Instalace

Spínací akční člen pro topné systémy můžete s použitím přibalených hmoždinek a šroubů flexibilně zavěsit na zeď. Postupujte následovně:

- Vyberte vhodné montážní místo poblíž vašeho topného systému.



Ujistěte se, že v montážním místě není ve zdi přítomna elektřina nebo vedení kabelů.

- Sundejte kryt zařízení (**B**). Odšroubujte oba dolní šrouby vhodným šroubovákem a poté sejměte kryt zařízení (viz. obr. 2 + 3).
- Perem si na zeď vyznačte pozici čtyř děr akčního členu k navrtání (viz. obr. 4).
- Pomocí vhodného vrtáku vytvořte díry o průměru 5 mm jako na obrázku.
- Připevněte akční člen pomocí přibalených hmoždinek a šroubů.

6 Zprovoznění

6.1 Pokyny pro instalaci



Před zahájením instalace si nejprve přečtete tuto část návodu.



Pokud je třeba provést úpravy nebo práce na domácí instalaci (např. prodloužení, přemostění spínačů nebo zásuvek) nebo na rozvodech nízkého napětí pro montáž nebo instalaci zařízení, je třeba vzít v úvahu následující bezpečnostní instrukce.



Poradte se s elektrikářem!

Nesprávnou instalací ohrožujete

- svůj vlastní život;
- život všech uživatelů elektrického zařízení.

Nesprávná instalace zvyšuje riziko vážného poškození majetku, např. v důsledku požáru. Vystavujete se možnému postihu za újmu na zdraví nebo škodu na majetku.



Upozornění! Instalaci smí provádět pouze osoby s příslušným elektrotechnickým vzděláním a praxí! *

*** Montáž vyžaduje odbornou znalost následujícího:**

- Platných „5 bezpečnostních pravidel“: Odpojit; zajistit proti opětovnému připojení; Zkontrolovat, zda není zařízení pod napětím; Uzemnit a zkratovat; Zakrýt nebo izolovat části pod napětím;
- Výběr vhodného nářadí, měřicích přístrojů a v případě potřeby osobních ochranných prostředků;
- Vyhodnocení výsledků měření;
- Výběr elektroinstalačního materiálu pro zajištění podmínek bezpečného vypnutí;
- Stupeň krytí IP;
- Montáž elektroinstalačního materiálu;
- Typ napájecí sítě (soustava TN, soustava IT, soustava TT) a z toho vyplývající podmínky připojení (klasické uzemnění, ochranné uzemnění, potřebná dodatečná měření atd.).



Obvod, ke kterému je připojeno zařízení a zátěž, musí být jistěn jističem podle normy EN60898-1 (vybavovací charakteristika B nebo C, max. 16 A jmenovitý proud, min. 6 kA vypínací schopnost, třída omezení energie 3). Je třeba dodržovat instalační předpisy podle VDE 0100, HD384 nebo IEC 60364. Jistič musí být snadno přístupný a označený jako vypínací zařízení pro akční člen.



Během instalace dodržujte bezpečnostní pokyny podle kapitoly „2 Varování před možným nebezpečím“

Pro připojení ke svorkám C-F akčního členu jsou přípustné tyto průřezy kabelů:

Pevný kabel [mm ²]	Ohebný kabel s koncovkou i bez [mm ²]
1,0 – 2,5	1,0 – 2,5

Pro připojení ke svorce G akčního členu jsou přípustné tyto průřezy kabelů:

Pevný kabel [mm ²]	Ohebný kabel s koncovkou i bez [mm ²]
1,0 – 1,5	0,5 – 1,0

Povolené průměry pláště kabelů pro všechny kabelové průchodky jsou 8 až 11 mm.

6.2 Montáž

Pro pohodlnou montáž můžete vést kabel, po odstranění krytek otvorů, těmito průchozími otvory.

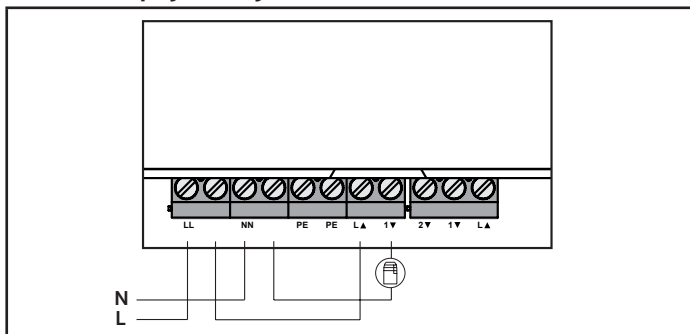
Pro montáž akčního členu postupujte následovně:

- Pro sundání krytu (**B**) odšroubujte oba dolní šrouby vhodným šroubovákem a sejměte kryt (viz. obr. 2+3).
- Připojte fázový vodič ke svorce L (**C**).
- Připojte nulový vodič ke svorce N (**D**).
- Připojte ochranný vodič ke svorce PE (**E**).

- Připojte např. bojler ke svorce 1 (F) nebo čerpadlo ke svorkám pro spínání kanálu 2 (G).
- Instalaci můžete rozšířit podle potřeby nebo v závislosti na montážních podmínkách. Pro další informace o možnostech připojení pokračujte kapitolou „6.3 Připojení zařízení“.
- Nasadte kryt zpět zasunutím západek do otvorů a zajistěte šrouby.

6.3 Připojení zařízení

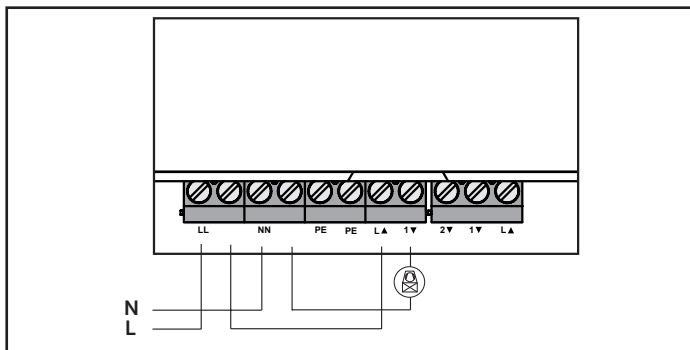
6.3.1 Připojení bojleru



6.3.2 Připojení odvlhčovače



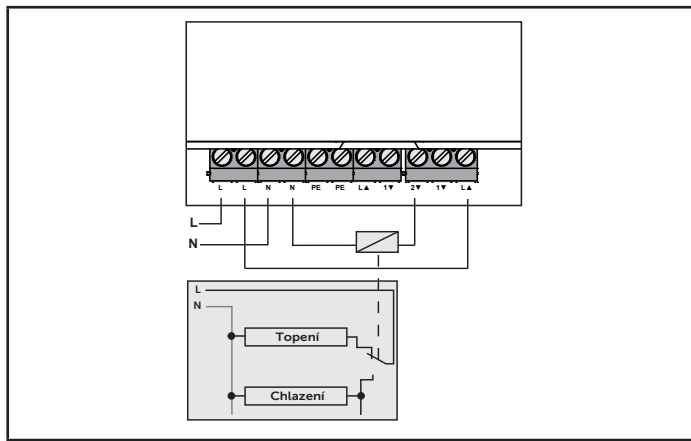
Tento typ připojení lze realizovat pouze ve spojení s Centrální jednotkou Homematic IP nebo Řídicí jednotkou CCU.



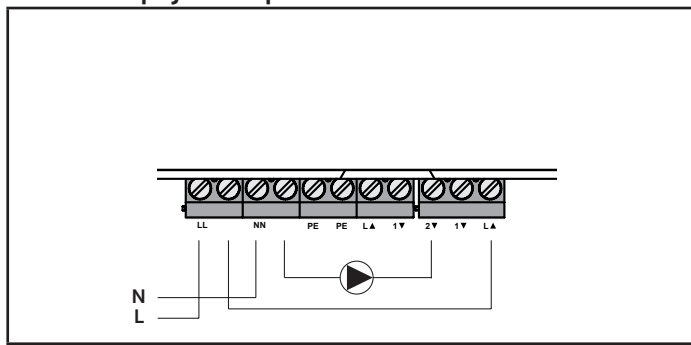
6.3.3 Přepínání provozního režimu



Tento typ připojení lze realizovat pouze ve spojení s Centrální jednotkou Homematic IP nebo Řídicí jednotkou CCU.



6.3.4 Připojení čerpadla



6.4 Zaučení



Než začnete s procesem zaučení, přečtěte si pozorně tuto část návodu.



Nejprve nastavte Centrální jednotku Homematic IP prostřednictvím aplikace Homematic IP, aby bylo možné v systému používat další zařízení Homematic IP. Další informace naleznete v návodu k obsluze Centrální jednotky.



Zařízení můžete připojit jak k Centrální jednotce, tak k Řídící jednotce CCU Homematic IP. Další informace naleznete v uživatelské příručce Homematic IP dostupné na www.safehome.systems.

Aby bylo možné akční člen integrovat do Vašeho systému a umožnit mu komunikaci s ostatními zařízeními Homematic IP, musí být nejprve zaučen k Centrální jednotce Homematic IP.

Pro zaučení akčního členu postupujte následovně:

- Otevřete aplikaci Homematic IP ve svém chytrém telefonu.
- Vyberte položku nabídky „Zaučit přístroj“.
- Krátce stiskněte systémové tlačítko **(A)**, dokud nezačne LED kontrolka rychle blikat oranžově (viz obr. 5). Režim párování je aktivní 3 minuty.



Režim párování můžete spustit ručně na další 3 minuty tak, že krátce stisknete systémové tlačítko **(A)** (viz obr. 5).

- Zařízení se automaticky zobrazí v aplikaci Homematic IP.
- Pro potvrzení zadejte v aplikaci poslední čtyři znaky čísla zařízení (SGTIN) nebo naskenujte QR kód. Číslo zařízení najdete na nálepce, která je součástí balení nebo přímo na zařízení.
- Vyčkejte na dokončení procesu zaučení.
- Jako potvrzení úspěšného procesu zaučení se LED kontrolka rozsvítí zeleně. Zařízení je nyní připraveno k použití.
- Pokud se LED kontrolka rozsvítí červeně, opakujte postup.
- Vyberte, ve kterých aplikacích chcete zařízení používat.
- Přiřaďte zařízení k místnosti a pojmenujte ho.

7 Chybová hlášení

7.1 Příkaz nebyl potvrzen

Pokud alespoň jeden přijímač (zařízení) nepotvrdí provedení příkazu, na konci neúspěšného přenosu se LED kontrolka rozsvítí červeně.

Důvodem neúspěšného přenosu může být rádiové rušení (viz. „10 Všeobecné informace k rádiovému provozu“).

Neúspěšný přenos může mít následující příčiny:

- Přijímač není v dosahu
- Přijímač nemůže provést příkaz (selhání zátěže, mechanická zábrana atd.)
- Přijímač má poruchu

7.2 Pracovní cyklus

Pracovní cyklus je právně regulované omezení přenosové doby zařízení pracujících v pásmu 868 MHz. Účelem tohoto nařízení je chránit funkci všech takovýchto zařízení.

V námi používaném frekvenčním pásmu 868 MHz je maximální doba přenosu jakéhokoli zařízení 1 % z hodiny (tj. 36 sekund za hodinu). Jakmile zařízení dosáhne tohoto limitu, nemohou dále vysílat, dokud neuplyne daná lhůta. Všechna zařízení Homematic IP jsou navržena a vyráběna v souladu s tímto nařízením.

Při běžném provozu obvykle nebývá dosaženo tohoto limitu pracovního cyklu. Ačkoli opakovaně a na rádiový provoz náročný proces zaučení může vést k jeho dosažení během spuštění nebo počáteční instalace systému. Překročení limitu pracovního cyklu je signalizováno jedním dlouhým rozsvícením LED kontrolky červeně s následkem dočasné nefunkčnosti zařízení.

Po krátké době (max. 1 hodina) dojde k obnovení správné funkce zařízení.

7.3 Chybové kódy a sekvence blikání LED

LED indikace	Význam	Řešení
Krátké oranžové blikání LED	Rádiové vysílání/ pokus o přenos/ přenos dat	Vyčkejte na dokončení přenosu.
1x dlouhé zelené rozsvícení LED	Přenos potvrzen	Můžete pokračovat v činnosti.
Krátké oranžové blikání LED (každých 10 vteřin)	Je aktivován proces zaučení (režim párování)	Zadejte poslední čtyři znaky čísla zařízení pro potvrzení (viz. „6.4 Zaučení“).
Rychlé oranžové blikání LED	Režim párování obou zařízení je aktivní	Vyčkejte na potvrzení LED kontrolkou zařízení (viz. „7.3 Chybové kódy a sekvence blikání LED“).
1x dlouhé červené rozsvícení LED	Přenos se nezdařil nebo byl dosažen limit pracovního cyklu	Opakujte proces (viz. „7.1 Příkaz nebyl potvrzen“ nebo „7.2 Pracovní cyklus“).
6x dlouhé červené blikání LED	Zařízení má poruchu	Podívejte se do aplikace na případnou chybovou zprávu nebo kontaktujte svého prodejce.
1x oranžové a 1x zelené rozsvícení LED	Indikace testu	Jakmile indikace testu skončí, můžete pokračovat.

Technické změny jsou vyhrazeny.

8 Obnovení továrního nastavení



V případě potřeby lze zařízení uvést zpět do továrního nastavení. V takovém případě však dojde ke ztrátě všech uživatelských nastavení.

Pro obnovení továrního nastavení akčního členu postupujte následovně:

- Stiskněte systémové tlačítko **(A)** po dobu 4 sekund, dokud LED kontrolka nezačne rychle oranžově blikat. (viz. obr. 5).
- Uvolněte systémové tlačítko.
- Znovu stiskněte systémové tlačítko, dokud se nerozsvítí LED kontrolka zeleně.
- Uvolněte systémové tlačítko a tím bude proces obnovení továrního nastavení dokončen.

Zařízení nyní provede restart. Po ukončení restartu můžete vaše zařízení znovu začlenit do systému Homematic IP.

9 Údržba a čištění



Zařízení nevyžaduje žádnou údržbu. Případnou údržbu nebo opravu svěřte specializovanému odborníkovi.

Zařízení čistěte měkkou, suchou, čistou utěrkou, která neuvolňuje vlákna. Pro odstranění silného znečištění můžete utěrku namočit do vlažné vody. K čištění nepoužívejte žádné čisticí prostředky obsahující rozpouštědla, protože ta mohou poškodit plastový kryt a označení zařízení.

10 Všeobecné informace k rádiovému provozu

Rádiový přenos probíhá na nevýhradní přenosové cestě, takže nelze zcela vyloučit výskyt rušení. To může být způsobeno také spínacími operacemi, elektromotory nebo vadnými elektrickými zařízeními.



Rádiový dosah v budovách se může značně lišit od dosahu v otevřeném prostoru. Kromě vysílacího výkonu a přenosových vlastností přijímače mohou mít dopad na kvalitu signálu i vlivy okolního prostředí, jako je vlhkost vzduchu nebo stavební a konstrukční vlastnosti daného místa.

Společnost eQ-3 AG, Maiburger Str. 29, 26789 Leer/Německo, tímto prohlašuje, že rádiové zařízení HmIP-WHS2 vyhovuje znění směrnice 2014/53/EU. Úplné znění EU prohlášení o shodě je k dispozici na internetové adrese: www.eq-3.com.

11 Technické údaje

Zkratka zařízení:	HmIP-WHS2
Napájecí napětí:	230 V/50 Hz
Odběr proudu:	16 A max.
Spotřeba energie v pohotovostním režimu:	<0,2 W
Stupeň krytí:	IP20
Provozní teplota:	0 až 50 °C
Druh zátěže:	odporové zatížení
Max. spínací výkon: Spínací kanál 1: Spínací kanál 2:	3680 W 1150 W

Režim provozu:	1.B
Počet spínacích cyklů:	10.000
Relé:	1pólový přepínací mikrokontakt, 1pólový NO mikrokontakt
Impulzní rázové napětí:	2500 V
Teplota při zkoušce žhavým drátem:	850 °C
Teplota při zkoušce tlaku koule:	125 °C
Konstrukce:	nezávisle montované regulační a řídicí elektronické zařízení
Stupeň znečištění:	2
Třída ochrany:	I
Rozměry (ŠxVxH):	120 x 130 x 30 mm
Hmotnost:	165 g
Radiofrekvenční pásmo:	868,0 - 868,6 MHz; 869,4 - 869,65 MHz
Max. rádiový vysílací výkon:	10 dBm
Kategorie přijímače:	SRD kategorie 2
Typický dosah RF signálu (v otevřeném prostoru):	250 m
Pracovní cyklus:	<1 % za hod / <10 % za hod.

Technické změny vyhrazeny.

Pokyny k likvidaci



Zařízení nevyhazujte do běžného domovního odpadu! Elektronická zařízení musí být zlikvidována v souladu s předpisy o nakládání s elektrickým a elektronickým odpadem prostřednictvím místních sběrných míst pro elektronický odpad.

Oznámení o shodě



Označení CE je dobrovolné obchodní značení určené výhradně úřadům a neváže se na něj jakákoliv garance vlastnosti.



Pro technickou podporu, prosím kontaktujte svého prodejce.