



**eldes**

## ESIM420

GSM RELÉ *pro ovládání vrat, bran a závor*

## BEZPEČNOSTNÍ INSTRUKCE

Přečtěte a dodržujte prosím následující bezpečnostní instrukce. Pomohou zajistit maximální bezpečnost obsluhy a osob, které se mohou v okolí zařízení nacházet.:

- GSM modul ESIM420 (dále nazývaný také jako "systém" nebo "zařízení") obsahuje rádiový vysílač pracující v GSM pásmu 900/1800MHz v sítích 2G; resp. 700/800/900/1800/2100/2600MHz v sítích 4G.
- Nepoužívejte zařízení tam, kde může kolidovat s jinými přístroji nebo způsobit jiné potenciální nebezpečí.
- Nepoužívejte zařízení v blízkosti lékařských přístrojů.
- Nepoužívejte zařízení v nebezpečném prostředí.
- Nevystavujte zařízení vysoké vlhkosti, chemikáliím nebo mechanickým nárazům.
- Nepokoušejte se sami zařízení opravit. Veškeré opravy smí provádět pouze kvalifikovaná osoba.



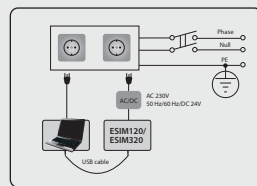
Napájecí zdroj zařízení musí být odpojen před započítím jakýchkoli prací na zařízení nebo jeho částech. Instalace zařízení ani jeho údržba nesmí být prováděna za bouřky. Elektrická zástrčka napájecího zdroje musí být jednoduše přístupná.



Napájecí zdroj 10-24V 50/60Hz ~500mA AC nebo 10-24V  $\text{---}$  500mA DC musí odpovídat bezpečnostním normám a standardům (EN 60950-1). Jakékoli komponenty k zařízení připojované (PC, kontakty apod.) musí rovněž odpovídat příslušným normám (EN 60950-1). Při připojování napájecího zdroje k příslušným svorkám zařízení nezáleží na jeho polaritě.



Napájecí zdroj zařízení musí být připojen k rozvodné síti pouze přes automatický dvoupólový vypínač, který jej odpojí od rozvodné sítě v případě zkratu nebo přetížení. Vypínač musí být v místě instalace zařízení, vzdálenost mezi jeho kontakty v rozeprnutém stavu musí být nejméně 3 mm a vypínací proud musí být 5A.



Pro úplné vypnutí zařízení vytáhněte zástrčku napájecího zdroje z elektrické zásuvky, popř odpojte další zařízení, ze kterých může být zařízení napájeno.



V zařízení je použita pojistka v provedení MiniSMD (pojistka F1 - MINISMDC050F 0.5A). Přepálenou pojistku nelze jednoduše vyměnit, je nutné zařízení předat k opravě výrobci nebo prodejci zařízení.



Pokud ke konfiguraci zařízení používáte počítač, musí být jeho napájecí zdroj uzemněn.



Tento symbol WEEE (Waste Electrical and Electronic Equipment), kterým je produkt nebo jeho části včetně dokumentace označen, znamená, že nesmí být po ukončení své životnosti likvidován spolu s běžným komunálním odpadem, ale musí být odevzdán v souladu s ochranou životního prostředí v určených recyklačních střediscích. Více informací o tom, jak nakládat s takto označeným odpadem, získáte u svého prodejce nebo místně příslušném úřadě, spravujícím obor životního prostředí.

# OBSAH

<b>1. ZÁKLADNÍ INFORMACE .....</b>	<b>6</b>
<b>2. TECHNICKÉ SPECIFIKACE .....</b>	<b>6</b>
2.1. Elektrické a mechanické charakteristiky .....	6
2.2. Popis zařízení, LED indikátorů a svorkovnice .....	7
2.3. Schémata zapojení .....	8
<b>3. INSTALACE .....</b>	<b>9</b>
<b>4. ZÁKLADNÍ ZPŮSOB PROVOZU .....</b>	<b>10</b>
<b>5. KONFIGURAČNÍ METODY .....</b>	<b>10</b>
5.1. SMS zprávy .....	10
5.2. ELDES Utility Tool .....	10
5.2.1. Vzdálená konfigurace pomocí konfiguračního serveru .....	11
5.2.2. Vzdálená konfigurace systému pomocí přímého spojení .....	12
5.2.3. Ukončení konfiguračního režimu .....	13
<b>6. SYSTÉMOVÝ JAZYK .....</b>	<b>14</b>
<b>7. SMS HESLO .....</b>	<b>14</b>
<b>8. TELEFONNÍ ČÍSLA ADMINISTRÁTORŮ .....</b>	<b>15</b>
<b>9. DATUM A ČAS .....</b>	<b>16</b>
9.1. Automatická synchronizace data a času .....	16
<b>10. DATABÁZE UŽIVATELSKÝCH TELEFONNÍCH ČÍSEL .....</b>	<b>17</b>
10.1. Omezení přístupu .....	19
<b>11. VÝSTUP (-Y) .....</b>	<b>21</b>
11.1. Popis výstupu (-ů) .....	21
11.2. Ovládání výstupu prozvoněním (zdarma) .....	22
11.3. Ovládání výstupu pomocí SMS .....	22
11.4. Potvrzení aktivace vstupu (Callback) .....	24
11.5. Funkce „Ovládání všem“ .....	24
11.6. Automatické ovládání výstupu .....	25
<b>12. PLÁNOVAČE .....</b>	<b>26</b>
<b>13. ZÁZNAMNÍK UDÁLOSTÍ .....</b>	<b>28</b>
<b>14. VSTUPY .....</b>	<b>29</b>
14.1. Popis vstupů a nastavení vyznění .....	29
14.2. Zákaz a povolení vstupů .....	30
<b>15. SYSTÉMOVÉ INFORMACE. INFO SMS .....</b>	<b>31</b>
15.1. Periodická informační zpráva INFO SMS .....	31
<b>16. SYSTÉMOVÁ VYROZUMĚNÍ .....</b>	<b>32</b>
16.1. Telefonní číslo Centra SMS zpráv operátora (SMSC - Short Message Service Center) .....	32
<b>17. NASTAVENÍ GPRS .....</b>	<b>33</b>
<b>18. NASTAVENÍ OVĚŘENÍ TELEFONNÍHO ČÍSLA PŘÍCHOZÍHO HOVORU .....</b>	<b>34</b>
<b>19. DÁLKOVÝ RESTART SYSTÉMU .....</b>	<b>34</b>
<b>20. TECHNICKÁ PODPORA .....</b>	<b>34</b>
20.1. Problémy a jejich možná řešení .....	34
20.2. Reset na tovární hodnoty .....	35
20.3. Aktualizace firmwaru přes USB kabel .....	35

# 1. ZÁKLADNÍ INFORMACE

GSM relé ESIM420 je mikroprocesorové zařízení, navržené zejména pro ovládání mechanismů vjezdových vrat, bran, závor sloupů apod., popř. k dálkovému ovládání libovolných elektrických spotřebičů (ZAP/VYP) apod. přes mobilní síť 2G nebo 4G.

## Příklady použití:

- Ovládání přístupu.
- Sledování obsazenosti parkoviště.
- Ovládání vjezdové brány, vrat apod.
- Ovládání libovolného připojeného spotřebiče, např. osvětlení, čerpadlo, topení atd.
- Vzdálený restart "zamrznutých" systémů, např. PC, serverů, síťových prvků aj.

## Základní vlastnosti:

- Ruční ovládání přístupu zdarma pomocí prozvonění.
- Automatické ovládání přístupu v závislosti na naprogramování interního plánovače.
- Možnost nastavení délky trvání aktivace relé (pulsu).
- Automatická synchronizace data a času.
- Až 5 administrátorů, kteří mohou konfigurovat systém pomocí SMS zpráv, přijímat SMS zprávy o aktivaci vstupů zařízení a ovládat výstup pomocí SMS zpráv a prozvoněním.
- Až 2000 uživatelů, kteří mohou ovládat modul pomocí prozvonění.
- Omezení platnosti tel. čísel vybraných uživatelů - platné do určitého data nebo do určeného počtu prozvonění (aktivací).
- Omezení platnosti tel. čísel vybraných uživatelů - platí jen v určené dny v týdnu a jen v určený čas.
- Paměť na 1000 událostí, které obsahují datum a čas a tel. číslo uživatele, který aktivoval zařízení.
- 3 vstupy s editovatelným popisem pro SMS zprávy o stavu nebo poruše zařízení.
- Automatická periodická SMS zpráva na administrátorské telefonní číslo.

# 2. TECHNICKÉ SPECIFIKACE

## 2.1. Elektrické a mechanické charakteristiky

Napájecí napětí	10-24V 50/60Hz ~ 500mA max / 10-24V _____ 500mA max
Proudový odběr v klidovém stavu	max. 50mA
Frekvence GSM modemu	900/1800MHz 2G; 700/800/900/1800/2100/2600MHz 4G
Počet výstupů	2
Typ výstupu	Relé NO nebo NC - konfigurovatelné
Mezní hodnoty kontaktů výstupního relé	24V 50/60Hz ~ 0,5A / 24V _____ 1A
Počet vstupů ovládaných úrovní „low“	2
Počet vstupů ovládaných úrovní „high“	1
Dovolený interval napětí úrovně „low“ vstupu	0... 16V _____ -0.8... -0.4mA
Dovolený interval napětí úrovně „high“ vstupu	5... 50V _____ 0.17 .... 1.7mA
Logika vstupů (ve výchozím nastavení)	NO (v klidu otevřeno)
Rozměry	87x107x29 mm
Stupeň ochrany	IP20
Povolená okolní provozní teplota	-20...+55°C
Povolená okolní vlhkost	0-90% RH @ 0... +40 °C (bez kondenzace)

## Omezení odpovědnosti

Kupující souhlasí s tím, že systém pomůže omezit riziko krádeže, vloupání a jiných nebezpečí, nemůže však obsáhnout všechna možná rizika ve všech podobách. Výrobce "E ALARMS UAB" ani distributor nepřebírá žádnou odpovědnost za případné škody vůči osobám, majetku nebo finančním ztrátám případně plynoucím z užívání tohoto systému. Uplatnění záruky u "E ALARMS UAB" nemá v souladu s místní legislativou vliv na úpravu ceny zaplacené za zařízení. Výrobce "E ALARMS UAB" ani distributor nijak nespolupracuje s žádným operátorem mobilní, internetové či jiné sítě, nemůže proto v žádném případě nést odpovědnost za kvalitu služeb poskytovaných příslušným operátorem.

## Záruka

Výrobce "E ALARMS UAB" na zařízení prostřednictvím distributorů poskytuje záruku 24 měsíců. Záruční doba začíná běžet od data, kdy byl systém dodán koncovému uživateli. Záruka je platná pouze pokud je systém užíván výhradně k určenému účelu, v souladu s tímto návodem k obsluze a instalačním manuálem a jeho pokyny a instrukcemi. Účtenka potvrzující koupi zařízení musí být opatřena datem prodeje. Záruka se nevztahuje na mechanické poškození, působení chemikálií, vysoké vlhkosti, kapalin, korozivního či agresivního a nebezpečného prostředí nebo na poškození způsobené zásahem vyšší moci.

*Vážený zákazníku,*

*děkujeme Vám, že jste si vybral náš výrobek - GSM relé ESIM420, které je primárně určeno pro ovládání různých vjezdových elektrických mechanismů (vrata, brány, závory aj.). Vážíme si Vašeho rozhodnutí a ujišťujeme Vás, že Vám tento výrobek bude spolehlivě sloužit mnoho let, stejně jako ostatní výrobky ELDES, které jsou vyrobeny tak, aby splňovaly nejvyšší standardy.*

*Jsmo si jisti, že budete se zakoupeným produktem spokojeni. Pokud však přesto narazíte na nějaký problém, obraťte se, prosím, na prodejce či dodavatele u kterého jste produkt zakoupil.*

E ALARMS UAB  
eldesalarms.com  
ALARM PRODEJ.CZ  
alarmprodej.cz

## Obsah balení

Položka	Počet
1. Modul ESIM420 .....	1
2. Manuál .....	1
3. GSM/GPRS anténa .....	1

### Balení neobsahuje:

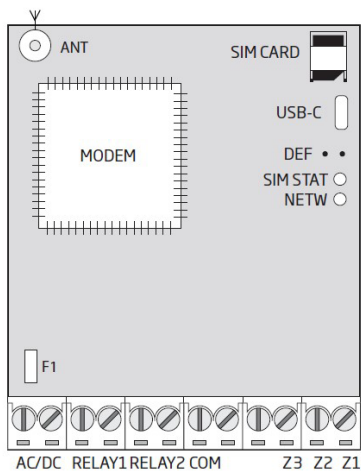
- SIM kartu - Na SIM kartě doporučujeme nastavit paušální tarif - předplacené karty (Go, Twist apod.) nejsou příliš vhodné.
- USB-C kabel - lze jej objednat u Vašeho distributora.

**Copyright © "E ALARMS UAB", 2024. All rights reserved. Copyright © ALARM PRODEJ.CZ, 2025. All rights reserved.**

Příklad tohoto manuálu je dílem ALARM PRODEJ.CZ se svolením E ALARMS UAB a je jeho duševním vlastnictvím. Všechna práva vyhrazena. Je zakázáno kopírovat a rozšiřovat informace z této české mutace dokumentu nebo je předávat třetí straně bez písemného svolení ALARM PRODEJ.CZ. Pro GSM relé ESIM420 je vydáno prohlášení o shodě dle Směrnice 1999/5/EC. Prohlášení je dostupné na webové adrese výrobce ([www.eldesalarms.com](http://www.eldesalarms.com)).



## 2.2. Popis zařízení, LED indikátorů a svorkovnice



### Popis zařízení a LED indikátorů

ANT	SMA konektor pro GSM/GPRS anténu
USB	USB-C konektor
SIM CARD	Držák nano SIM karty
MODEM	GSM modem
SIM STAT	Červená LED indikující stav SIM karty
NETW	Zelená LED indikující sílu GSM signálu
DEF	Jumper pro reset na tovární hodnoty
F1	Pojistka 0.5A

### Popis svorkovnice

AC/DC	Svorky pro připojení napájení
RELAY1	Kontakt relé - výstup C1
RELAY2	Kontakt relé - výstup C2
COM	Společná "zemní" svorka
Z3	Vstup "Low" (aktivace -)
Z2	Vstup "High" (aktivace +)
Z1	Vstup "Low" (aktivace -)

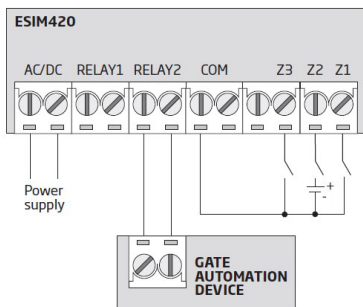
### Význam signalizace LED kontrol

Indikace stavu SIM (SIM STAT)	Stav
Nesvíí	Není připojeno napájení / Úspěšně připojeno do GSM sítě
Svíí	SIM karta se pokouší připojit do GSM sítě / SIM karta není vložena / SIM karta vyžaduje PIN kód

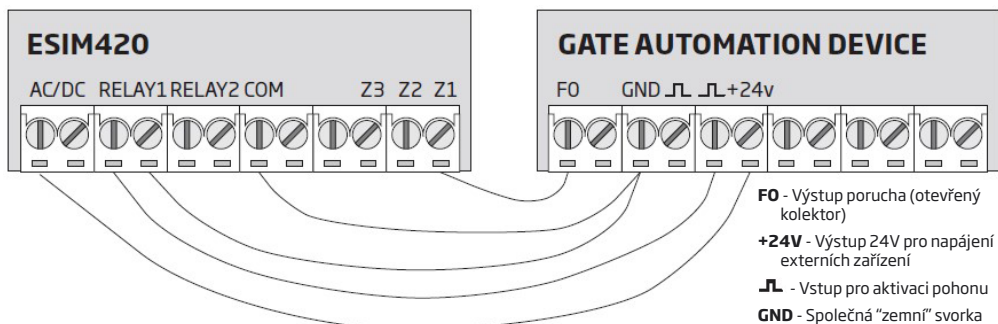
Indikace síly signálu GSM (NETW)	Síla signálu
Nesvítí ani neblíká	Žádný GSM signál
Bliká 1x za sekundu	Slabý signál
Bliká několikrát za sekundu	Průměrný signál
Svítí	Vynikající signál

### 2.3. Schémata zapojení

#### Základní zapojení:



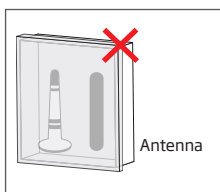
#### Příklad zapojení ESIM120/ESIM420 k řídicí jednotce pohonu vrat:



### 3. INSTALACE

- Zařízení smí být instalováno POUZE ve vnitřním stabilním prostředí.
- Pro propojení vstupů/výstupů použijte jednožilový nestíněný vodič o průřezu alespoň 0.50 mm<sup>2</sup> o maximální délce 100 metrů.

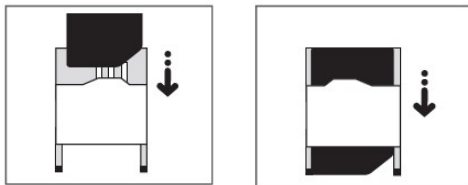
1. Propojte GSM relé s ovládaným zařízením - viz kapitola **2.3 Schémata zapojení**.
2. Připojte anténu pro GSM/GPRS. V závislosti na typu dodané GSM/GPRS antény k ESIM420, dodržujte, prosím, následující doporučení pro instalaci antény:



Nikdy neinstalujte anténu:

- dovnitř kovového boxu
- do těsné blízkosti kovových povrchů a/nebo rozvodů elektřiny, vody apod.

- Vypněte na SIM kartě požadavek na PIN kód (požadavek na PIN kód lze zrušit, pokud SIM kartu vložíte do libovolného mobilního telefonu a aktivujete příslušné menu).
- Pokud je požadavek na PIN kód vypnut, vložte SIM kartu do držáku v zařízení ESIM420.



- Připojte napájení a vyčkejte, až LED indikátor SIM STAT přestane svítit, tzn. že dojde k přihlášení SIM karty.
- Jakmile LED indikátor SIM STAT zhasne (SIM je zaregistrována do sítě GSM), začne zařízení LED indikátorem NETW signalizovat sílu signálu (2G nebo 4G). Díky tomu je možné změnou umístění antény nalézt místo s nejsilnějším signálem. Další informace naleznete v kapitole **2.2. Popis zařízení, LED indikátorů a svorkovnice**.
- Pokud je potřeba, změňte jazyk v zařízení (viz kapitola **6. SYSTÉMOVÝ JAZYK**).
- Změňte tovární SMS heslo (viz kapitola **7. SMS HESLO**).
- Nastavte telefonní číslo alespoň jednoho administrátora - Admin 1 (viz kapitola **8. TELEFONNÍ ČÍSLA ADMINISTRÁTORŮ**).
- Nastavte systémový datum a čas (viz kapitola **9. DATUM A ČAS**).
- Jakmile je systém kompletně nakonfigurován, je připraven k použití. Ve výjimečných případech může nastat problém s doručováním a odesláním SMS zpráv do/ze zařízení. V tom případě zkontrolujte, zda je na SIM kartě uloženo správné telefonní číslo Centra SMS zpráv poskytovatele (SMSC - Short Message Service Center). Další informace naleznete v kapitole **16.2. Telefonní číslo Centra SMS zpráv operátora (SMSC - Short Message Service Center)**.

Je doporučeno vypnout na použité SIM kartě služby přesměrování hovorů a hlasovou schránku - pokud jsou aktivní. Tyto a některé další služby, pokud jsou aktivní, mohou způsobit nestandardní chování zařízení. Pro zjištění všech aktivovaných služeb na použité SIM kartě a způsobu jejich deaktivace kontaktujte, prosím, svého mobilního operátora.

Pro zvýšení spolehlivosti systému je doporučeno nepoužívat předplacené SIM karty. V případě jejich použití se systému nemusí podařit odeslat jakoukoli SMS zprávu nebo uskutečnit volání z důvodu vyčerpání předplaceného kreditu.

Je výhodné, aby SIM karta v zařízení byla stejného operátora, jakého využívá většina z uživatelů systému, jimž systém bude volat a/nebo zasílat SMS zprávy.

Přestože instalace GSM relé ESIM420 není složitá, doporučujeme, abyste jeho instalaci svěřili odborníkům, můžete tak předejít zničení nebo poškození zařízení z důvodu neodborné montáže a zapojení.

## 4. ZÁKLADNÍ ZPŮSOB PROVOZU

Pokud je zařízením ESIM420 detekován příchozí hovor na vloženou SIM kartu, systém porovná, zda je volající číslo uloženo v interní databázi zařízení. Pokud je volající v zařízení uložen jako jeden z pěti možných administrátorů, nebo pokud je uložen v databázi uživatelů, zařízení hovor odmítne (tudíž nedojde ke spojení hovoru a volající za toto "prozvonění" nic neplatí) a sepne na definovanou dobu výstupní relé - otevření brány, vrat apod. Pokud volající telefonní číslo není uloženo v seznamu administrátorů nebo uživatelů, hovor rovněž odmítne, ale k žádné akci nedojde. GSM relé může Vaši bránu, vrata apod. ovládat i automaticky v závislosti na nastaveném čase, nebo pomocí SMS zprávy odeslané z některého z administrátorských telefonních čísel.

Dále jsou k dispozici 3 vstupy, jejichž aktivace/deaktivace může být reportována na administrátorská telefonní čísla. Tyto vstupy se zpravidla využívají pro signalizaci stavu, kdy se ovládaná brána, vrata apod. nevrátí ve stanoveném čase do klidové polohy.





## 5. KONFIGURAČNÍ METODY

### 5.1. SMS zprávy



**Při psaní příkazových SMS zpráv musí vždy za SMS heslem následovat mezera** (např.: 1111 STATUS). Před SMS heslem ani za konfiguračním příkazem naopak nesmí být žádná nadbytečná mezera, jinak zařízení příkaz odmítne a vrátí zprávu "Wrong password" (chybné heslo) nebo "Wrong syntax" (nesprávný tvar konfiguračního příkazu).



Pokud programujete zařízení ESIM420 pomocí SMS zpráv, musí být konfigurační SMS zprávy odesílány z telefonního čísla, které je v systému uloženo jako jeden z administrátorů. Programovací SMS příkaz vždy začíná 4místným SMS heslem (továrně 0000), po mezeře pak následuje parametr a jeho hodnota. Některé parametry zadání hodnoty nevyžadují, např. STATUS. Proměnné jsou v příkladech psány malými písmeny, platný rozsah hodnot parametrů je uveden v závorkách.

### 5.2. ELDES Utility Tool



Konfigurační Software ELDES Utility Tool umožňuje programovat zařízení ESIM420 jednoduše pomocí PC a to buď lokálně pomocí USB portu nebo vzdáleně pomocí datové sítě mobilního operátora (2G nebo 4G). Software představuje nejjednodušší, nejpřehlednější a zároveň nekomfortnější způsob, jak zařízení programovat.

Konfigurační software ELDES Utility Tool je dodáván zdarma a je lokalizován do češtiny. Pro více informací kontaktujte, prosím, svého dodavatele.

Z bezpečnostních důvodů je pro propojení zařízení ESIM420 s programem ELDES Utility Tool vyžadováno zadání správného SMS hesla. Tovární hodnota SMS hesla je **0000** (viz kapitola **7. SMS HESLO**).

#### 5.2.1. Vzdálená konfigurace

**Pokud probíhá vzdálená konfigurace** (tzn. pokud jste odeslali inicializační SMS příkaz a obdrželi potvrzující SMS zprávu o zahájení vzdálené konfigurace) **NEJSOU v tuto chvíli dostupné cloudové služby (Eldes Gates)**.  
Tyto služby budou znovu funkční až po ukončení vzdálené konfigurace modulu ESIM420.

Vzdálenou konfiguraci GSM modulu ESIM420 pomocí ELDES Utility Tool lze realizovat pomocí jedné z následujících metod:

- Přes proxy server ELDES (doporučeno).
- Přes vlastní TCP/IP server v programu ELDES Utility Tool (pokročilé).

Pokud chcete zahájit vzdálenou konfiguraci zařízení ESIM420 některou z výše uvedených metod, spusťte konfigurační program Eldes Utility Tool a postupujte podle kroků uvedených na úvodní stránce.

Upozorňujeme, že iniciační SMS zprávu je nutno odeslat vždy před zahájením každého vzdáleného připojení. Slouží nejen pro získání identifikátoru IMEI, ale zejména způsobí, že se GSM modul ESIM420 po přijetí této SMS zprávy připojí ke konfiguračnímu serveru a čeká na příchozí spojení (max. 20 minut). Pokud byste se pokoušeli konfigurovat ESIM420 bez odeslání iniciační SMS zprávy, spojení se nezdaří, přestože znáte identifikátor IMEI.

#### Zahájení vzdálené konfigurace

##### SMS text:

`ssss STCONFIG`

**Hodnota:** ssss - SMS heslo

**Příklad:** 1111 STCONFIG

#### 5.2.2. Ukončení konfiguračního režimu

Po provedení požadovaných úprav je třeba konfigurační režim ukončit. To lze učinit následujícími způsoby:

- Manuálně kliknutím na **Odpojit** (Disconnect) nebo **Stop** a ukončením programu ELDES Utility Tool;
- Automaticky - spojení je ukončeno automaticky po uplynutí dvaceti minut. Pět minut před koncem tohoto času se software zeptá, zda se má končící čas spojení prodloužit o dalších 20 minut.
- Konfigurační režim lze také kdykoli ukončit zasláním SMS zprávy z některého z administrátorských telefonních čísel ve tvaru:

#### Ukončení vzdálené konfigurace

##### SMS text:

`ssss ENDCONFIG`

**Hodnota:** ssss - SMS heslo.

**Příklad:** 1111 ENDCONFIG

Vždy, když dojde k ukončení datového spojení (vypršením časového limitu nebo ručně), odešle zařízení potvrzující SMS zprávu.

## 6. SYSTÉMOVÝ JAZYK

Zařízení ESIM420 podporuje následující jazyky pro SMS komunikaci s administrátory. Konkrétní jazyk, který Vaše zařízení podporuje, závisí na verzi použitého firmwaru.

**Dostupné jazykové sady** (stav k 1. 1. 2025):

- Litevština
- Ruština
- Angličtina
- Estonština
- Němčina
- Francouzština
- Italsština

Nastavení  
systémového jazyka

Config  
Tool

Tato operace může být provedena pomocí konfiguračního software *ELDES Utility Tool*.

Pokud byl již systémový jazyk při první základní konfiguraci nastaven, lze jej znovu změnit pouze po resetu zařízení do továrního nastavení. Více informací o této proceduře naleznete v kapitole **20.2 Reset do továrního nastavení**

## 7. SMS HESLO

Z bezpečnostních důvodů systém používá následující hesla:

- **SMS heslo** - 4 místné heslo, které slouží pro autorizaci oprávněné osoby při programování systému pomocí SMS zpráv nebo pomocí software *ELDES Utility Tool*. V továrním nastavení má SMS heslo hodnotu **0000**, toto heslo **MUSÍ** být změněno. Dokud není tovární SMS heslo změněno, zařízení neodpoví na žádnou SMS zprávu.

Nastavení SMS hesla

SMS

**SMS text:**

www PSW ssss

**Hodnota:** *www* - původní SMS heslo; *ssss* - nové SMS heslo; rozsah - [0001... 9999].

**Příklad:** *0000 PSW 1111*

Config  
Tool

Tato operace může být provedena pomocí konfiguračního software *ELDES Utility Tool*.

SMS zprávu s chybným heslem systém odmítne, přestože je odeslána z jednoho z platných administrátorských čísel.

## 8. TELEFONNÍ ČÍSLA ADMINISTRÁTORŮ

Do zařízení je možno uložit až 5 telefonních čísel administrátorů, označovaných jako Admin 1 až 5. Jakmile je nastaveno alespoň jedno administrátorské telefonní číslo (Admin 1), je tomuto administrátorovi umožněno programování zařízení pomocí SMS zpráv a zároveň ovládání zařízení pomocí SMS zprávy nebo prozvonění. Zároveň jsou na toto telefonní číslo zasílány informace o stavech jednotlivých vstupů - je-li nastaveno. Další informace naleznete v kapitole **14.1. Popis vstupů a nastavení vyrozumění**. Dále je k dispozici ještě volba vstupu, který může daný administrátor ovládat - C1, C2 nebo oba (současně).

V továrním nastavení zařízení ignoruje všechna příchozí volání a SMS zprávy z telefonních čísel, která nejsou uložena v paměti a odmítá SMS zprávy odeslané z telefonního čísla, které je sice v paměti uloženo, ale neobsahuje správné SMS heslo. Více informací o tom, jak umožnit ovládání také telefonním čísly, které nejsou uloženy v paměti zařízení viz kapitola **11.5. Funkce "Ovládání všem"**.

Telefonní číslo Admin 1 je povinné a musí být zadáno, další čtyři nemusí být využity. Zařízení podporuje následující formát telefonních čísel:

- **Mezinárodní (bez znaménka +)** - Telefonní číslo začíná mezinárodním předčíslem, následuje číslo oblasti a telefonní číslo:  
[mezinárodní kód] [kód oblasti] [tel. číslo], příklad pro ČR: 420 123 456789.

### Nastavení telefonního čísla administrátora

SMS

**SMS text:**

`ssss NRas:ttteeellnnumm`

**Hodnota:** ssss - SMS heslo; as - pořadí tel. čísla, rozsah - [1... 5]; ttteeellnnumm - max. 15 znaků telefonního čísla.

**Příklad:** 1111 NR1:4417091111111

Config Tool

Tato operace může být provedena pomocí konfiguračního software *ELDES Utility Tool*.

### Zobrazení nastavených tel. čísel administrátorů

SMS

**SMS text:**

`ssss HELPNR`

**Hodnota:** ssss - SMS heslo

**Příklad:** 1111 HELPNR

Config Tool

Tato operace může být provedena pomocí konfiguračního software *ELDES Utility Tool*.

### Přiřazení výstupu k telefonnímu číslu administrátora

Config Tool

Tato operace může být provedena pomocí konfiguračního software *ELDES Utility Tool*.

### Smazání telefonního čísla administrátora

SMS

**SMS text:**

`ssss NRas:DEL`

**Hodnota:** ssss - SMS heslo; as - pořadí tel. čísla administrátora, rozsah - [2... 5].

**Příklad:** 1111 NR2:DEL

Config Tool

Tato operace může být provedena pomocí konfiguračního software *ELDES Utility Tool*.

NIKDY nenastavujte telefonní číslo SIM karty vložené do zařízení jako telefonní číslo administrátora!

Jakmile je nastaveno telefonní číslo Admin 1, systém jej již nedovolí smazat. Toto číslo může být pouze změněno.

V jedné SMS zprávě lze nastavit více telefonních čísel administrátorů,

**Příklad:** 1111 NR1:4417091111111 NR5:4417091111112 NR2:4417091111113 NR3: 4417091111114

V jedné SMS zprávě lze smazat více telefonních čísel administrátorů, **Příklad:** 1111 NR2:DEL NR4:DEL NR3:DEL

Každý administrátor může ovládat pomocí SMS zprávy ten výstup, který je přiřazen k jeho telefonnímu číslu (viz kapitola **11.3. Ovládání výstupu pomocí SMS**).

Továrně je nastaveno omezení počtu odeslaných SMS zpráv z ESIM420 na max. 25 denně a max. 400 za měsíc. Více informací o těchto limitech naleznete v kapitole **16. 1. Omezení počtu odesílaných SMS zpráv**.

Další informace ohledně výstupů naleznete také v kapitole **11. VÝSTUP (VÝSTUPY)**.

## 9. DATUM A ČAS

Zařízení ESIM420 je vybaveno obvodem reálného času (real-time clock - RTC), který v systému udržuje aktuální datum a čas. Datum a čas je třeba nastavit po každém restartu zařízení, jinak systém nebude pracovat korektně. Je proto doporučeno využít funkce automatické synchronizace data a času - více informací o této funkci naleznete v kapitole **9.1. Automatická synchronizace data a času**.

### Nastavení data a času

#### SMS

##### SMS text :

ssss yyyy.mm.dd hr:mn

**Hodnota:** ssss - SMS heslo; yyyy - rok; mm - měsíc, rozsah - [01...12]; dd - den, rozsah - [01...31]; hr - hodiny, rozsah - [00...23]; mn - minuty, rozsah - [00...59].

**Příklad:** 1111 2013.03.16 14:33

#### Config Tool

Tato operace může být provedena pomocí konfiguračního software *ELDES Utility Tool*.

### 9.1. Automatická synchronizace data a času

Díky této funkci není nutno zadávat po každém restartu ručně aktuální datum a čas. Systém si vždy datum a čas nastaví po každém restartu a poté vždy po nastavené době (továrně - každou neděli v 5:00 - 5:30 hod.). K dispozici jsou následující metody automatické synchronizace data a času:

- **Z GSM sítě** - Zařízení vyšle automaticky požadavek na informaci o aktuálním datu a čase do sítě příslušného operátora GSM. Jedná se o nejpřesnější způsob synchronizace - někteří operátoři GSM jej však nemusí podporovat.

V továrním nastavení je automatická synchronizace data a času z GSM sítě povolena. Nastavení lze změnit následujícím způsobem:

### Povolit/zakázat synchronizaci data a času z GSM sítě

#### Config Tool

Tato operace může být provedena pomocí konfiguračního software *ELDES Utility Tool*.

V továrním nastavení je automatická synchronizace data a času prováděna každou neděli v 5:00 - 5:30.

### Úprava synchronizace pomocí Eldes Utility Tool

#### Config Tool

Tato operace může být provedena pomocí konfiguračního software *ELDES Utility Tool*.

Pokud nastavujete automatickou synchronizaci data a času pomocí vzdálené konfigurace, je třeba pro její korektní funkci po nastavení restartovat zařízení. Více informací o restartu naleznete v kapitole **19. DÁLKOVÝ RESTART SYSTÉMU**.

Hodnota 0 znamená zrušení funkce automatické synchronizace data a času.

## 10. DATABÁZE UŽIVATELSKÝCH TELEFONNÍCH ČÍSEL

Zařízení ESIM420 je vybaveno pamětí na 2000 telefonních čísel uživatelů. Každému telefonnímu číslu uloženému v této databázi lze nastavit, které výstupní relé bude konkrétní uživatel pomocí prozvonění (bezplatně) ovládat - pouze C1, pouze C2 nebo oba výstupy (současně). Zařízení podporuje následující formát telefonních čísel:

- **Mezinárodní (bez znaménka +)** - Telefonní číslo začíná mezinárodním předčíslem, následuje číslo oblasti a telefonní číslo: [mezinárodní kód] [kód oblasti] [tel. číslo], příklad pro ČR: 420 123 456789.

Každému z telefonních čísel uložených v databázi zařízení ESIM420 lze nastavit omezení přístupu podle vybraného kritéria. Více informací o těchto omezeních přístupu naleznete v kapitole **10.1. Omezení přístupu**.

Každému z telefonních čísel lze přiřadit jméno pro snazší nalezení uživatele, např.: *Honza*.

V databázi lze pak konkrétního uživatele vyhledat podle telefonního čísla nebo jména (je-li zadáno) a tyto údaje jsou také automaticky ukládány do záznamníku událostí (logu) - viz kapitola **13. ZÁZNAMNÍK UDÁLOSTÍ**.

Přidání telefonního čísla (popř. jména) uživatele

SMS

**SMS text:**

`ssss N:ttteeeellnnumm` nebo `ssss N:ttteeeellnnumm:user-name`

**Hodnota:** ssss - SMS heslo; `ttteeeellnnumm` - max. 15 znaků tel. čísla; `user-name` - max. 16 znaků jména uživatele.

**Příklad:** `1111 N:441709111111:Honza`

Config Tool

Tato operace může být provedena pomocí konfiguračního software *ELDES Utility Tool*.

Zobrazení telefonních čísel uživatelů

SMS

**SMS text:**

`ssss GETALLNUMBERS`

**Hodnota:** ssss - SMS heslo

**Příklad:** `1111 GETALLNUMBERS`

Config Tool

Tato operace může být provedena pomocí konfiguračního software *ELDES Utility Tool*.

Vyhledání uživatele podle telefonního čísla nebo jména

SMS

**SMS text:**

`ssss T:ttteeeellnnumm` nebo `ssss T:user-name`

**Hodnota:** ssss - SMS heslo; `ttteeeellnnumm` - max. 15 znaků tel. čísla; `user-name` - max. 16 znaků jména uživatele

**Příklad:** `1111 T:Honza`

Config Tool

Tato operace může být provedena pomocí konfiguračního software *ELDES Utility Tool*.

Přiřazení výstupu/ů k tel. číslu uživatele

SMS

**SMS text:**

`ssss OUTPUT ttteeeellnnumm o` nebo `ssss OUTPUT user-name o`

**Hodnota:** ssss - SMS heslo; `ttteeeellnnumm` - max. 15 znaků tel. čísla uživatele; `o` - číslo výstupu; rozsah [1 - výstup C1; 2 - výstup C2; 3 - oba výstupy]; `user-name` - max. 16 znaků jména uživatele

**Příklad:** `1111 OUTPUT 420602123456 2`

Config Tool

Tato operace může být provedena pomocí konfiguračního software *ELDES Utility Tool*.

Smazání tel. čísla konkrétního uživatele

SMS

**SMS text:**

`ssss D:ttteeeellnnumm` nebo `ssss D:user-name`

**Hodnota:** ssss - SMS heslo; `ttteeeellnnumm` - max. 15 znaků tel. čísla uživatele; `user-name` - max. 16 znaků uživatelského jména

**Příklad:** `1111 D:Honza`

Config Tool

Tato operace může být provedena pomocí konfiguračního software *ELDES Utility Tool*.

Smazání všech  
uživatelů

SMS

**SMS text:**

ssss D:ALL

**Hodnota:** ssss - SMS heslo.

**Příklad:** 1111 D:ALL

Config  
Tool

Tato operace může být provedena pomocí konfiguračního software *ELDES Utility Tool*.

Databáze uživatelů může být exportována/importována do/ze souboru .csv pro účely zálohování dat nebo pro pohodlnou práci s databází uživatelů. Export/import databáze uživatelů lze provést následujícím způsobem

Export/import  
databáze uživatelů

Config  
Tool

Tato operace může být provedena pomocí konfiguračního software *ELDES Utility Tool*.

V továrním nastavení je povoleno ovládání výstupu zařízení všem uživatelům z databáze. Pokud je třeba zakázat ovládání výstupu všem uživatelům z databáze, lze to provést zákazem ovládání výstupu uživatelům z databáze některým z následujících způsobů.

Zákaz ovládání  
výstupu uživatelům  
z databáze

SMS

**SMS text:**

ssss DBM OFF

**Hodnota:** ssss - SMS heslo.

**Příklad:** 1111 DBM OFF

Config  
Tool

Tato operace může být provedena pomocí konfiguračního software *ELDES Utility Tool*.

Povolit ovládání výstupu uživatelům z databáze lze některým z následujících způsobů.

Povolení ovládání  
výstupu uživatelům z  
databáze

SMS

**SMS text:**

ssss DBM ON

**Hodnota:** ssss - SMS heslo.

**Příklad:** 1111 DBM ON

Config  
Tool

Tato operace může být provedena pomocí konfiguračního software *ELDES Utility Tool*.

Znaky "mezera" a "čárka" NELZE ve jméně uživatele použít.

V jedné SMS zprávě může být zadáno více uživatelů najednou,  
**Příklad:** 1111 N:420602123456:Honzá 420608123456: 420603123456:Tereza

V jedné SMS zprávě může být smazáno více uživatelů najednou, **Příklad:** 1111 D:Honzá 420603123456 Tereza

Další informace o ovládání výstupu naleznete v kapitole **11. VÝSTUP (VÝSTUPY)**

## 10.1. Omezení přístupu

V případě potřeby je možno snadno omezit konkrétnímu uživateli přístup, resp. platnost jeho oprávnění podle zvoleného kritéria nebo plánovače. Pokud je danému uživateli přiřazen jeden nebo více časových plánů, bude tento uživatel moci ovládat zařízení pouze ve vybrané dny a vybraný čas. Jednomu uživateli lze přiřadit až 8 různých časových plánů. Více informací o nastavení plánovačů naleznete v kapitole **12. PLÁNOVAČE**.

Omezení přístupu lze provést podle následujících kritérií:

- **Podle data (platí do..)** - Uživatel může zařízení ovládat až do určitého data, po jeho dosažení bude automaticky vymazán z databáze.
- **Početm aktivací** - Uživateli je nastaveno, kolikrát může systém prozvoněním aktivovat. Po dosažení povoleného počtu aktivací je uživatel automaticky vymazán z databáze.

### Přiřazení plánovače vybranému uživateli

SMS

#### SMS text:

`ssss NSCHED ttteeellnnumm c:ON` nebo `ssss NSCHED user-name c:ON`

**Hodnota:** `ssss` - SMS heslo; `ttteeellnnumm` - max. 15 znaků tel. čísla; `c` - číslo plánovače; rozsah - [1... 8]; `user-name` - max. 16 znaků uživatelského jména.

**Příklad:** `1111 NSCHED Honza 5:ON`

Config  
Tool

Tato operace může být provedena pomocí konfiguračního software *ELDES Utility Tool*.

### Zrušení plánovače vybranému uživateli

SMS

#### SMS text:

`ssss NSCHED ttteeellnnumm c:OFF` nebo `ssss NSCHED user-name c:OFF`

**Hodnota:** `ssss` - SMS heslo; `ttteeellnnumm` - max. 15 znaků tel. čísla; `c` - číslo plánovače; rozsah - [1... 8]; `user-name` - max. 16 znaků uživatelského jména.

**Příklad:** `1111 NSCHED Honza 5:OFF`

Config  
Tool

Tato operace může být provedena pomocí konfiguračního software *ELDES Utility Tool*.

### Nastavení platnosti omezení datem uživateli

SMS

#### SMS text:

`ssss EXPIRYTIME ttteeellnnumm yyyy.mm.dd hr:mn` nebo `ssss EXPIRYTIME user-name yyyy.mm.dd hr:mn`

**Hodnota:** `ssss` - SMS heslo; `ttteeellnnumm` - max 15 znaků tel. čísla; `yyyy` - rok; `mm` - měsíc; rozsah - [01... 12]; `dd` - den; rozsah - [01... 31]; `hr` - hodiny; rozsah - [00... 23]; `mn` - minuty; rozsah - [00... 59]; `user-name` - max 16 znaků jména.

**Příklad:** `1111 EXPIRYTIME Honza 2015.06.29 19:35`

### Prodloužení platnosti omezení datem uživateli

SMS

#### SMS text:

`ssss EXPIRYTIME ttteeellnnumm extendmin` nebo `ssss EXPIRYTIME user-name extendmin`

**Hodnota:** `ssss` - SMS heslo; `ttteeellnnumm` - max 15 znaků tel. čísla; `extendmin` - čas prodloužení; rozsah - [1... 2147483648] minut; `user-name` - max 16 znaků jména uživatele

**Příklad:** `1111 EXPIRYTIME Honza 2350`

Config  
Tool

Tyto operace mohou být provedeny pomocí konfiguračního software *ELDES Utility Tool*.

### Zrušení omezení platnosti datem uživateli

SMS

#### SMS text:

`ssss EXPIRYTIME ttteeellnnumm 0` nebo `ssss EXPIRYTIME user-name 0`

**Hodnota:** `ssss` - SMS heslo; `ttteeellnnumm` - max 15 znaků tel. čísla; `user-name` - max 16 znaků jména uživatele.

**Příklad:** `1111 EXPIRYTIME 441709111111 0`

Config  
Tool

Tyto operace mohou být provedeny pomocí konfiguračního software *ELDES Utility Tool*.

**Zobrazení platnosti omezení datem uživateli**

**SMS**

**SMS text:**

`§sss EXPIRYTIME ttteeellnnumm ?` nebo `§sss EXPIRYTIME user-name ?`

**Hodnota:** §sss - SMS heslo; `ttteeellnnumm` - max 15 znaků tel. čísla; `user-name` - max 16 znaků jména uživatele.

**Příklad:** 1111 EXPIRYTIME 420602123456 ?

**Nastavení omezení počtem aktivací uživateli**

**SMS**

**SMS text:**

`§sss RCOUNT ttteeellnnumm numofcalls` nebo `§sss RCOUNT user-name numofcalls`

**Hodnota:** §sss - SMS heslo; `ttteeellnnumm` - max 15 znaků tel. čísla; `user-name` - max 16 znaků jména uživatele; `numofcalls` - počet aktivací, rozsah - [0... 4294967296].

**Příklad:** 1111 RCOUNT 4417091111111 152

**Config Tool**

Tato operace může být provedena pomocí konfiguračního software *ELDES Utility Tool*.

**Zobrazení nastavení omezení počtem aktivací uživateli**

**SMS**

**SMS text:**

`§sss RCOUNT ttteeellnnumm ?` nebo `§sss RCOUNT user-name ?`

**Hodnota:** §sss - SMS heslo; `ttteeellnnumm` - max 15 znaků tel. čísla; `user-name` - max 16 znaků jména uživatele.

**Příklad:** 1111 RCOUNT Honza ?

**Config Tool**

Tato operace může být provedena pomocí konfiguračního software *ELDES Utility Tool*.

**Odebrání nastavení omezení počtem aktivací uživateli**

**SMS**

**SMS text:**

`§sss RCOUNT ttteeellnnumm 0` nebo `§sss RCOUNT user-name 0`

**Hodnota:** §sss - SMS heslo; `ttteeellnnumm` - max 15 znaků tel. čísla; `user-name` - max 16 znaků jména uživatele.

**Příklad:** 1111 RCOUNT Honza 0

**Config Tool**

Tato operace může být provedena pomocí konfiguračního software *ELDES Utility Tool*.

Pokud není správně nastaven aktuální datum a čas, NEBUDE systém schopen korektně řídit platnosti omezení uživatelů a jejich přístup. Informace o tom, jak nastavit datum a čas naleznete v kapitole **9. DATUM A ČAS**.

Pokud je třeba jednomu uživateli přiřadit/odebrat více kalendářů, lze tak učinit pomocí jedné SMS zprávy.  
**Příklad:** 1111 NSCHED Honza 2:ON 6:OFF 3:OFF 5:ON

Pokud má parametr omezení platnosti datem hodnotu 0, znamená to, že daný uživatel nemá přístup datem omezen.

Pokud má parametr omezení počtem aktivací hodnotu 0, znamená to, že daný uživatel nemá počet aktivací omezen.



## 11. VÝSTUP (-Y)

GSM relé ESIM420 obsahuje dva reléové výstupy. Tyto výstupy primárně slouží pro ovládání pohonů vrat, bran, závor apod., lze je však využít i v řadě jiných aplikací. K dispozici jsou následující metody ovládání:

- “Prozvoněním” (zdarma) z uživatelských nebo administrátorských čísel (viz **11.2. Ovládání výstupu prozvoněním (zdarma)**).
- SMS zprávou z některého z administrátorských tel. čísel (viz **11.3. Ovládání výstupu pomocí SMS zprávy**).
- Automaticky v závislosti na nastavení plánovačů (viz **11.6. Automatické ovládání výstupu**).
- Pomocí cloudové služby ELDES z mobilní aplikace pro Android / iOS nebo webové rozhraní služby (viz **21. Cloudové služby ELDES**).

Logika výstupů je volitelná (NC - v klidu sepnuto nebo NO - v klidu rozepnuto) a lze ji nastavit následujícím způsobem.

### Nastavení logiky výstupu NO nebo NC

#### Config Tool

Tato operace může být provedena pomocí konfiguračního software *ELDES Utility Tool*.

Aktuální stav výstupu lze zjistit pomocí následujícího příkazu.

### Zobrazení stavu výstupu

#### SMS

**SMS text:**  
ssss STATUS  
**Hodnota:** ssss - SMS heslo  
**Příklad:** 1111 STATUS

Během časového okna, kdy je výstup ovládán automaticky pomocí plánovače, NEFUNGUJE ovládání výstupu prozvoněním ani SMS zprávou. Další informace naleznete v kapitole **11.6. Automatické ovládání výstupu**.

### 11.1. Popis výstupů

Každý výstup lze popsat libovolným uživatelským jménem, obvykle podle zařízení, které je výstupem ovládáno (např. *Brána, Vrata apod.*). Tento popis pak lze použít k označení výstupu místo čísla v ovládací SMS zprávě.

V továrním nastavení je popis výstupů následující: C1 - *Controll1*, C2 - *Controll2*.

### Editace popisu výstupu

#### SMS

**SMS text:**  
ssss Co:out-name  
**Hodnota:** ssss - SMS heslo; o - číslo výstupu, rozsah [1 - výstup C1; 2 - výstup C2]; out-name - max 16 znaků pro popis.  
**Příklad:** 1111 C2:Garaz

#### Config Tool

Tato operace může být provedena pomocí konfiguračního software *ELDES Utility Tool*.

### Zobrazení názvu výstupů

#### SMS

**SMS text:**  
ssss STATUS  
**Hodnota:** ssss - SMS heslo  
**Příklad:** 1111 STATUS

#### Config Tool

Tato operace může být provedena pomocí konfiguračního software *ELDES Utility Tool*.

Znaky mezera, čárka, středník, názvy parametrů a/nebo hodnot jako např. PSW, STATUS, ON, OFF apod. NEJSOU v názvu výstupu povoleny.

## 11.2. Ovládání výstupu prozvoněním (zdarma)

Pokud zavolá na telefonní číslo SIM karty některý z administrátorů (viz kapitola **8. TELEFONNÍ ČÍSLA ADMINISTRÁTORŮ**) nebo uživatelů, kteří jsou uvedeni v databázi (viz kapitola **10. DATABÁZE UŽIVATELSKÝCH TELEFONNÍCH ČÍSEL**), zařízení hovor odmítne (volání je tedy zdarma) a sepne/rozepte na nastavenou dobu výstupní relé (továrně – 2 sekundy) v závislosti na nastavené logice výstupu (NO nebo NC). Pokud se snaží do zařízení v jeden okamžik dovolat více uživatelů, systém zareaguje na volání prvního z nich, ostatní volající budou ignorováni.

V případě potřeby je možné nastavit, aby každá aktivace výstupu byla potvrzena tzv. zpětným voláním (Callback). Více informací o této funkci naleznete v kapitole **11.4. Potvrzení aktivace vstupu (Callback)**.

### Nastavení délky pulsu při aktivaci

SMS

#### SMS text:

`ssss TIMERo:pj`

**Hodnota:** ssss – SMS heslo; o – číslo výstupu, rozsah [1 – výstup C1; 2 – výstup C2]; p/ – délka pulsu, rozsah – [1... 10] sekund.

**Příklad:** 1111 TIMER2:4

Config Tool

Tato operace může být provedena pomocí konfiguračního software *ELDES Utility Tool*.

Pomocí software *ELDES Utility Tool* lze (na rozdíl od SMS příkazu) nastavit délku pulsu bez omezení.

## 11.3. Ovládání výstupu pomocí SMS zprávy

Výstup zařízení ESIM420 lze ovládat také pomocí SMS zpráv z některého z pěti možných administrátorských telefonních čísel (viz kapitola **8. TELEFONNÍ ČÍSLA ADMINISTRÁTORŮ**). Po přijetí takové SMS zprávy zařízení sepne/rozepte na nastavenou dobu výstupní relé (továrně – 2 sekundy) v závislosti na nastavené logice výstupu (NO nebo NC) a poté odešle potvrzovací SMS zprávu obsahující název úspěšně aktivovaného výstupu (viz kapitola **11.1. Popis výstupů**) zpět na telefonní číslo odesílatele.

Chcete-li dočasně změnit stav výstupu, použijte následující komunikační metodu.

### Aktivace výstupu (ON) na určitou časovou periodu

SMS

#### SMS text:

`ssss Co:ON:hr.mn.sc` nebo `ssss out-name:ON:hr.mn.sc`

**Hodnota:** ssss – SMS heslo; o – číslo výstupu, rozsah – [1... 2]; hr – hodiny, rozsah – [00... 23]; mn – minut, rozsah – [00... 59]; sc – sekund, rozsah – [00... 59]; out-name – max 16 znaků pro název výstupu.

**Příklad:** 1111 C2:ON:00.00.09

### Deaktivace výstupu (OFF) na určitou časovou periodu

SMS

#### SMS text:

`ssss Co:OFF:hr.mn.sc` nebo `ssss out-name:OFF:hr.mn.sc`

**Hodnota:** ssss – SMS heslo; o – číslo výstupu, rozsah – [1... 2]; hr – hodin, rozsah – [00... 23]; mn – minuty, rozsah – [00... 59]; sc – sekundy, rozsah – [00... 59]; out-name – max 16 znaků pro název výstupu.

**Příklad:** 1111 C1:OFF:00.11.49

Chcete-li trvale změnit stav vybraného výstupu a zároveň nastavit, v jakém stavu se bude tento výstup nacházet vždy po připojení zařízení k napájení, použijte následující komunikační metodu.

### Trvalá aktivace výstupu (ON) / Nastavení stavu výstupu po inicializaci

SMS

#### SMS text:

`ssss Co:ON` nebo `ssss out-name:ON`

**Hodnota:** ssss – SMS heslo; o – číslo výstupu, rozsah – [1... 2]; out-name – max 16 znaků pro název výstupu.

**Příklad:** 1111 C1:ON

Config Tool

Tato operace může být provedena pomocí konfiguračního software *ELDES Utility Tool*.

**Trvalá deaktivace výstupu (OFF) / Nastavení stavu výstupu po inicializaci**

**SMS**

**SMS text:**

`ssss Co:OFF` nebo `ssss out-name:OFF`

**Hodnota:** ssss - SMS heslo; o - číslo výstupu, rozsah - [1... 2]; out-name - max 16 znaků pro název výstupu.

**Příklad:** 1111 C2:OFF

**Config Tool**

Tato operace může být provedena pomocí konfiguračního software *ELDES Utility Tool*.

Výstup může být aktivován (ON) na určitou dobu pouze tehdy, je-li právě neaktivní (OFF).

Výstup může být deaktivován (OFF) na určitou dobu pouze tehdy, je-li právě aktivní (ON).

V konfiguračním programu *ELDES Utility Tool* nelze výstupy ovládat, lze v něm pouze nastavit jejich stav po připojení zařízení k napájení.

Každé z administrátorských telefonních čísel může prozvoněním nebo SMS zprávou ovládat ten výstup, k jehož ovládání má přiděleno oprávnění v konfiguraci (viz kapitola **8. TELEFONNÍ ČÍSLA ADMINISTRÁTORŮ**).

#### 11.4. Potvrzení aktivace vstupu (Callback)

Funkce "Callback", kterou je zařízení vybaveno, umožňuje krátkým prozvoněním (továrně 5 sekund) informovat uživatele nebo administrátora, který provedl aktivaci/deaktivaci výstupu o tom, že akce byla úspěšně provedena.

V továrním nastavení je tato funkce zakázána. Povolit/zakázat ji lze některým z následujících způsobů.

**Povolení funkce zpětného volání - "Callback"**

**SMS**

**SMS text:**

`ssss CALLBACK:ON`

**Hodnota:** ssss - SMS heslo.

**Příklad:** 1111 CALLBACK:ON

**Config Tool**

Tato operace může být provedena pomocí konfiguračního software *ELDES Utility Tool*.

**Nastavení délky zpětného volání**

**Config Tool**

Tato operace může být provedena pomocí konfiguračního software *ELDES Utility Tool*.

**Zákaz funkce zpětného volání - "Callback"**

**SMS**

**SMS text:**

`ssss CALLBACK:OFF`

**Hodnota:** ssss - SMS heslo

**Příklad:** 1111 CALLBACK:OFF

**Config Tool**

Tato operace může být provedena pomocí konfiguračního software *ELDES Utility Tool*.

## 11.5. Funkce „Ovládání všem“

V továrním nastavení zařízení (po nastavení tel. čísla uživatele 1) ignoruje příchozí volání z telefonních čísel, která nejsou v zařízení naprogramována. Funkce „Ovládání všem“ umožňuje ovládat výstup zařízení pomocí prozvonění (viz kapitola 11. VÝSTUP (VÝSTUPY)) i číslicím, která nejsou v zařízení uložena. Tuto funkci lze povolit/zakázat některým z následujících způsobů.

### Povolení funkce „Ovládání všem“

SMS

**SMS text:**

ssss ALLNUM:ON

**Hodnota:** ssss - SMS heslo.

**Příklad:** 1111 ALLNUM:ON

Config  
Tool

Tato operace může být provedena pomocí konfiguračního software *ELDES Utility Tool*.

### Zakázání funkce „Ovládání všem“

SMS

**SMS text:**

ssss ALLNUM:OFF

**Hodnota:** ssss - SMS heslo.

**Příklad:** 1111 ALLNUM:OFF

Config  
Tool

Tato operace může být provedena pomocí konfiguračního software *ELDES Utility Tool*.

Zařízení bude nadále reagovat na SMS zprávy pouze z uložených administrátorských čísel i přes povolenou funkci „Ovládání všem“ - tato funkce se týká pouze ovládání výstupu pomocí „prozvonění“.

Pokud je funkce „Ovládání všem“ povolena, mohou uživatelé, jejichž telefonní číslo není v zařízení uloženo, ovládat pouze výstup C1.

## 11.6. Automatické ovládání výstupu

Výstupy zařízení je možno ovládat také automaticky, v závislosti na nastavení plánovače (plánovačů). Pokud je k danému výstupu přiřazen jeden nebo více časových plánů, bude se výstup automaticky přepínat ve stanovený den a ve stanovený čas. Zařízení umožňuje vytvořit až 8 různých časových plánů. Více informací naleznete v kapitole 12. PLÁNOVAČE.

### Přiřazení plánovače k výstupu

SMS

**SMS text:**

ssss OSHEDo c:ON

**Hodnota:** ssss - SMS heslo; o - číslo výstupu, rozsah [1 - výstup C1; 2 - výstup C2]; c - číslo plánovače; rozsah - [1... 8].

**Příklad:** 1111 OSCHED2 1:ON

Config  
Tool

Tato operace může být provedena pomocí konfiguračního software *ELDES Utility Tool*.

### Odebrání plánovače výstupu

SMS

**SMS text:**

ssss OSHEDo c:OFF

**Hodnota:** ssss - SMS heslo; o - číslo výstupu, rozsah [1 - výstup C1; 2 - výstup C2]; c - číslo plánovače; rozsah - [1... 8].

**Rozsah:** 1111 OSCHED1 5:OFF

Config  
Tool

Tato operace může být provedena pomocí konfiguračního software *ELDES Utility Tool*.

Jakmile je časové okno plánovače aktivní (výstup je právě automaticky sepnut/rozepnut), NELZE tento výstup ovládat prozvoněním ani SMS zprávou.

## 12. PLÁNOVAČE

Zařízení umožňuje naprogramovat až 8 plánovačů, v každém z nich lze nastavit libovolné dny v týdnu a čas začátku a konce události (v sedmidenním cyklu). Tyto plánovače slouží k nastavení omezení přístupových práv vybraným uživatelům (viz kapitola 10.1. **Omezení přístupu**) nebo k automatickému ovládní výstupu (viz kapitola 11.6. **Automatické ovládní výstupu**). V každém z osmi dostupných plánovačů lze volit a editovat následující volby a parametry:

- **Každý den** - Tato volba určuje trvalou platnost zvoleného plánovače bez ohledu na aktuální den v týdnu.
- **V určitý den (dny)** - Tato volba omezuje platnost zvoleného plánovače na určité vybrané dny.
- **Start** - Určuje čas, od kterého začne být plánovač platný.
- **Konec** - Určuje čas konce platnosti vybraného plánovače.

### Nastavení vybraného plánovače do režimu "V určitý den (dny)"

SMS

#### SMS text:

`ssss SCHEDc AL:OFF`

**Hodnota:** ssss - SMS heslo; c - číslo plánovače; rozsah - [1... 8].

**Příklad:** 1111 SCHED4 AL:OFF

Config Tool

Tato operace může být provedena pomocí konfiguračního software *ELDES Utility Tool*.

### Přidání konkrétního dne (dnů), pro vybraný plánovač

SMS

#### SMS text:

`ssss SCHEDc wd:ON`

**Hodnota:** ssss - SMS heslo; c - číslo plánovače; rozsah - [1... 8]; wd - den, rozsah - [MO - pondělí; TU - úterý; WE - středa; TH - čtvrtek; FR - pátek; SA - sobota; SU - neděle].

**Příklad:** 1111 SCHED6 FR:ON

Config Tool

Tato operace může být provedena pomocí konfiguračního software *ELDES Utility Tool*.

### Odebrání konkrétního dne (dnů), pro vybraný plánovač

SMS

#### SMS text:

`ssss SCHEDc wd:OFF`

**Hodnota:** ssss - SMS heslo; c - číslo plánovače; rozsah - [1... 8]; wd - den, rozsah - [MO - pondělí; TU - úterý; WE - středa; TH - čtvrtek; FR - pátek; SA - sobota; SU - neděle].

**Příklad:** 1111 SCHED4 SU:OFF

Config Tool

Tato operace může být provedena pomocí konfiguračního software *ELDES Utility Tool*.

### Nastavení aktivčního času (Start)

SMS

#### SMS text:

`ssss SCHEDc st:hr:mn`

**Hodnota:** ssss - SMS heslo; c - číslo plánovače; hr - hodiny, rozsah - [00... 23];

mn - minuty, rozsah - [00... 59].

**Příklad:** 1111 SCHED2 ST:20:25

Config Tool

Tato operace může být provedena pomocí konfiguračního software *ELDES Utility Tool*.

### Nastavení deaktivčního času (Konec)

SMS

#### SMS text:

`ssss SCHEDc en:hr:mn`

**Hodnota:** ssss - SMS heslo; c - číslo plánovače; hr - hodiny, rozsah - [00... 23];

mn - minuty, rozsah - [00... 59].

**Příklad:** 1111 SCHED8 EN:09:12

Config Tool

Tato operace může být provedena pomocí konfiguračního software *ELDES Utility Tool*.

### Nastavení vybraného plánovače do režimu "Každý den"

SMS

#### SMS text:

ssss SCHEDc AL:ON

**Hodnota:** ssss - SMS heslo; c - číslo plánovače, rozsah - [1... 8]

**Příklad:** 1111 SCHED1 AL:ON

Config Tool

Tato operace může být provedena pomocí konfiguračního softwaru *ELDES Utility Tool*.

Pomocí jedné SMS zprávy lze nastavit více parametrů najednou.

**Příklad:** 1111 SCHED2 MO:ON FR:OFF EN:20:18 TH:OFF ST:15:25 TU:ON AL:OFF

## 13. ZÁZNAMNÍK UDÁLOSTÍ

V záznamníku (logu) událostí jsou chronologicky zaznamenávány následující systémové události. Kapacita záznamníku je 1000 událostí, každá událost je opatřena časovým razítkem:

- Aktivace/deaktivace výstupu a identifikace uživatele/administrátora, který akci provedl.
- Konec platnosti oprávnění uživatele při dosažení definovaného data a času.
- Konec platnosti oprávnění uživatele při dosažení definovaného počtu aktivací/deaktivací.
- Aktivace/deaktivace výstupu plánovačem - start akce.
- Aktivace/deaktivace výstupu plánovačem - konec akce.

Záznamník událostí lze exportovat do souboru, popř. jej lze vymazat následujícím způsobem:

### Export událostí do souboru

Config Tool

Tato operace může být provedena pomocí konfiguračního softwaru *ELDES Utility Tool*.

V tovární konfiguraci je nastaveno, že po dosažení maximálního počtu událostí v záznamníku (1000 událostí), odešle systém o této skutečnosti SMS zprávu administrátorovi systému. Vymazat záznamník událostí a/nebo zakázat/povolit informační SMS zprávu o naplnění kapacity záznamníku událostí je možno některým z následujících způsobů.

### Smazání záznamů v záznamníku (logu) událostí

SMS

#### SMS text:

ssss DELETELOG

**Hodnota:** ssss - SMS heslo

**Příklad:** 1111 DELETELOG

Config Tool

Tato operace může být provedena pomocí konfiguračního softwaru *ELDES Utility Tool*.

### Zakázání informační SMS zprávy o naplnění kapacity logu událostí

Config Tool

Tato operace může být provedena pomocí konfiguračního softwaru *ELDES Utility Tool*.

### Povolení informační SMS zprávy o naplnění kapacity logu událostí

Config Tool

Tato operace může být provedena pomocí konfiguračního softwaru *ELDES Utility Tool*.

Záznamník událostí je v tovární nastavení taktéž nastaven do tzv. LIFO režimu (Last In First Out), ve kterém jsou po dosažení maximální kapacity záznamníku nejstarší záznamy přepisovány záznamy novými. Povolit/zakázat LIFO režim záznamníku lze následujícím způsobem.

### Povolení / zákaz LIFO režimu záznamníku událostí

Config Tool

Tato operace může být provedena pomocí konfiguračního softwaru *ELDES Utility Tool*.

## 14. VSTUPY

Zařízení ESIM420 je vybaveno třemi vstupy, určenými pro detekci chybových stavů výstupu nebo ovládaného zařízení např. pomocí magnetických kontaktů apod. Pokud dojde k aktivaci některého ze vstupů, zařízení odešle o této situaci SMS zprávu na telefonní číslo administrátora. Více informací o nastavení vstupů naleznete v kapitole **14.1. Popis vstupů a nastavení způsobu vyrozumění**.

Každému ze vstupů lze nastavit různou reakční dobu (továrně 600 milisekund). Pokud je daný vstup aktivován po celou nastavenou dobu, dojde k aktivaci vstupu. Typicky se toto nastavení používá např. pro signalizaci neoprávněné manipulace s vraty, bránou apod, kdy je reakční doba vstupu nastavena např. na 30 sekund (30 000ms) a pojezd vrat, brány apod. je snímán magnetickým spínačem. Pokud dojde k otevření brány a jejímu opětovnému zavření do 30 sekund, je vše OK a k aktivaci vstupu (a k odeslání informační SMS zprávy) nedojde. Pokud je však brána otevřena déle (někdo např. zamezil jejímu automatickému zavření), dojde k aktivaci vstupu a odeslání upozorňovací SMS zprávy.

### Nastavení reakční doby vybraného vstupu

SMS

#### SMS text:

`ssss Tn:in-delay`

**Hodnota:** ssss - SMS heslo; n - číslo vstupu, rozsah - [1... 3]; in-delay - reakční doba, rozsah - [100... 42000000] milisekund.

**Příklad:** 1111 T3:10500

Config Tool

Tato operace může být provedena pomocí konfiguračního software *ELDES Utility Tool*.

Pro zjištění aktuálního stavu vstupu použijte následující příkaz.

### Zjištění aktuálního stavu vstupu

SMS

#### SMS text:

`ssss INFO`

**Hodnota:** ssss - SMS heslo;

**Příklad:** 1111 INFO

### 14.1. Popis vstupů a nastavení způsobu vyrozumění

Každý vstup lze pro snazší a srozumitelnější obsluhu pojmenovat, obvykle podle toho, co jeho aktivace signalizuje, např. *OtevřenaVrata*. Tyto popisy jsou vkládány do SMS zprávy, informující o stavu jednotlivých vstupů. V továrním nastavení jsou popisy vstupů následující: Z1 - zone1, Z2 - zone2, Z3 - zone3.

### Editace názvu (popisu) vstupu

SMS

#### SMS text:

`ssss Zn:input-name`

**Hodnota:** ssss - SMS heslo; n - číslo vstupu, rozsah - [1... 3]; input-name - max 8 znaků pro název vstupu.

**Příklad:** 1111 Z2:OtevřenaVrata

Config Tool

Tato operace může být provedena pomocí konfiguračního software *ELDES Utility Tool*.

### Zobrazení názvu (popisů) vstupů

SMS

#### SMS text:

`ssss STATUS`

**Hodnota:** ssss - SMS heslo.

**Příklad:** 1111 STATUS

Config Tool

Tato operace může být provedena pomocí konfiguračního software *ELDES Utility Tool*.

V továrním nastavení systém odešle SMS zprávu o aktivaci vstupu na první telefonní číslo administrátora v pořadí. Pokud není do dvaceti sekund přijata zpráva od mobilního operátora o úspěšném doručení této SMS uživateli (tzv. doručěnka), zařízení odešle SMS zprávu znovu na telefonní číslo druhého administrátora v pořadí atd., dokud není zpráva úspěšně doručena některému z operátorů nebo dokud nejsou vyčerpána všechna telefonní čísla administrátorů. Pokud je třeba zaslat informační SMS zprávu všem administrátorům najednou bez ohledu na to, zda jsou SMS zprávy doručeny nebo ne, použijte následující konfigurační metodu.

Při aktivaci vstupu  
zaslat SMS zprávu  
všem administrátorům  
najednou

SMS

**SMS text:**  
\$\$\$\$SMSALL:ON  
**Hodnota:** \$\$\$\$ - SMS heslo.  
**Příklad:** 1111 SMSALL:ON

Config  
Tool

Tato operace může být provedena pomocí konfiguračního software *ELDES Utility Tool*.

Při aktivaci vstupu  
zaslat SMS zprávu  
pouze prvnímú  
dostupnému  
administrátorovi

SMS

**SMS text:**  
\$\$\$SMSALL:OFF  
**Hodnota:** \$\$\$\$ - SMS heslo.  
**Příklad:** 1111 SMSALL:OFF

Config  
Tool

Tato operace může být provedena pomocí konfiguračního software *ELDES Utility Tool*.

Znaky "mezera", názvy parametrů a příkazů (např. ON, OFF apod.) NEJSOU v popisech vstupů povoleny.

Více informací o tom, jak zakázat přenos informací o aktivaci vstupu naleznete v kapitole **14.2. Zákaz a povolení vstupů**.  
Více informací o způsobu, jak zařízení odesílá systémová vyrozumění naleznete v kapitole **16. SYSTÉMOVÁ VYROZUMĚNÍ**.

## 14.2. Zákaz a povolení vstupů

V továrním nastavení jsou všechny vstupy povoleny. Pokud je vstup zakázán, nereaguje zařízení na změnu stavu na tomto vstupu a nedojde tudíž k odeslání žádné SMS zprávy. Vstup lze povolit/zakázat následujícím způsobem.

Zakázání vstupu

SMS

**SMS text:**  
\$\$\$Zn:OFF  
**Hodnota:** \$\$\$\$ - SMS heslo; *n* - číslo vstupu, rozsah - [1... 3]; *input-name* - max 8 znaků pro jméno vstupu.  
**Příklad:** 1111 Z2:OFF

Config  
Tool

Tato operace může být provedena pomocí konfiguračního software *ELDES Utility Tool*.

Povolení vstupu

SMS

**SMS text:**  
\$\$\$Zn:ON  
**Hodnota:** \$\$\$\$ - SMS heslo; *n* - číslo vstupu, rozsah - [1... 3]; *input-name* - max 8 znaků pro popis vstupu.  
**Příklad:** 1111 OtevrenaVrata:ON

Config  
Tool

Tato operace může být provedena pomocí konfiguračního software *ELDES Utility Tool*.

Zobrazení stavu  
vstupu

SMS

**SMS text:**  
\$\$\$STATUS  
**Hodnota:** \$\$\$\$ - SMS heslo.  
**Příklad:** 1111 STATUS

Config  
Tool

Tato operace může být provedena pomocí konfiguračního software *ELDES Utility Tool*.



## 15. SYSTÉMOVÉ INFORMACE. INFO SMS

Zařízení odesílá pravidelnou informační SMS zprávu, označovanou jako INFO SMS. Tato zpráva obsahuje následující informace a kromě automatického periodického zaslání může být odeslána také na vyžádání:

- Systémový datum a čas.
- Sílu signálu GSM.
- Počet obsazených a volných pozic v databázi uživatelů.
- Stav vstupů - OK (v klidu) nebo alarm (vstup je aktivován).

### Vyžádání informační SMS INFO

SMS

**SMS text:**

ssss INFO

**Hodnota:** ssss - SMS heslo.

**Příklad:** 1111 INFO

Více informací o zaslání systémových vyrozumění naleznete v kapitole **16. SYSTÉMOVÁ VYROZUMĚNÍ**.

### 15.1. Periodická informační zpráva INFO SMS

Pokud je povoleno, informační zprávu INFO SMS odesílá systém v továrním nastavení na telefonní číslo administrátora 1x denně v 11:00 (frekvence - 1 den; čas - 11). Nejkratší perioda, kterou lze nastavit je 1x za hodinu (frekvence - 0 dnů; čas - 1). Informační zpráva slouží k ověření funkčnosti systému a stavu systému.

Povolit/zakázat automatické odesílání INFO SMS lze následujícími způsoby.

### Nastavení frekvence a času odesílání INFO SMS

SMS

**SMS text:**

ssss INFO:fff:it

**Hodnota:** ssss - SMS heslo; fff - frekvence, rozsah - [00... 99] dny; it - čas, rozsah - [01... 23].

**Příklad:** 1111 INFO:3:15

Config Tool

Tato operace může být provedena pomocí konfiguračního software *ELDES Utility Tool*.

### Zákaz odesílání INFO SMS

SMS

**SMS text:**

ssss INFO:00:00

**Hodnota:** ssss - SMS heslo.

**Příklad:** 1111 INFO:00:00

Config Tool

Tato operace může být provedena pomocí konfiguračního software *ELDES Utility Tool*.

## 16. SYSTÉMOVÁ VYROZUMĚNÍ

Pokud se v systému vyskytne nějaká událost, která má být reportována pomocí SMS zprávy, je tato SMS zpráva odesílána pouze na telefonní číslo prvního administrátora. Pokud zařízení po odeslání zprávy neobdrží do dvaceti sekund potvrzení od operátora o úspěšném doručení zprávy (uživatel je nedostupný apod.), odešle zařízení SMS zprávu znovu, tentokrát na telefonní číslo druhého administrátora v pořadí. Telefonní číslo administrátora může být nedostupné z následujících důvodů:

- mobilní telefon uživatele je vypnutý.
- mobilní telefon uživatele je mimo pokrytí signálem GSM příslušného operátora.

Zařízení odesílá zprávy podle výše uvedeného postupu do té doby, dokud nedojde k úspěšnému doručení zprávy některému z administrátorů nebo dokud nejsou vyčerpána všechna naprogramovaná telefonní čísla administrátorů. Pokud selže odeslání SMS zprávy také poslednímu administrátorovi v pořadí, systém se již znovu o doručení stejné SMS zprávy nepokouší, každá zpráva je odesílána dle výše uvedeného postupu pouze jednou.

### 16.1. Omezení počtu odesílaných SMS zpráv

Pokud dojde k překročení nastaveného denního nebo měsíčního limitu počtu SMS zpráv odesílaných GSM modulem ESIM420, je o této skutečnosti odeslána informační SMS zpráva a následně dojde k blokaci odchozích SMS zpráv. Odesílání SMS zpráv je obnoveno až po resetu čítače odchozích SMS zpráv. K tomu dojde vždy po aktualizaci systémového data a času nebo po přijetí níže uvedeného příkazu.

Odstanění blokace  
odchozích SMS zpráv

SMS

**SMS text:**

ssss REMOVEBAN

**Hodnota:** ssss - SMS heslo

**Příklad:** 1111 REMOVEBAN

Pokud je některý z limitů nastaven na hodnotu 0, znamená to, že na vybrané období se žádný limit neuplatňuje a počet odchozích SMS zpráv za dané období (den/měsíc) není omezen.

### 16.2. Telefonní číslo Centra SMS zpráv operátora (SMSC - Short Message Service Center)

Centrum SMS zpráv operátora (SMSC) je telefonní číslo, obvykle již od operátora uložené na SIM kartě, na které jsou směřovány všechny odchozí SMS zprávy účastníků sítě a kde jsou také tyto zprávy uloženy, není-li příjemce SMS zprávy dostupný. Toto číslo není ve většině případů nutno měnit nebo nastavovat. Pokud se však vyskytnou problémy s odesíláním a/nebo s příjmem SMS zpráv, může být na vině právě chybně zadané číslo SMSC.

Nastavení tel. čísla  
Centra SMS zpráv  
(SMSC)

SMS

**SMS text:**

ssss SMS +ttteeellnnumm

**Hodnota:** ssss - SMS heslo; ttteeellnnumm - max 15 znaků tel. čísla SMSC

**Příklad:** 1111 SMS +420602321654

Pokud řešíte problémy s doručováním a/nebo odesíláním SMS zpráv, zkuste nejprve zkontrolovat stav kreditu nebo Vašeho účtu na SIM kartě, než začnete měnit telefonní číslo SMSC. Většina potíží s odesíláním/příjmem SMS zpráv bývá způsobena právě nedostatkem finančních prostředků na účtu SIM karty.

## 17. NASTAVENÍ DATOVÉHO PŘENOSU

Pomocí datového přenosu přes síť vybraného mobilního operátora je možno zařízení dálkově konfigurovat nebo je možno připojit jej připojit do cloudového rozhraní Eldes Gates. Pro správnou funkci datového přenosu je třeba nejprve naprogramovat příslušné parametry některým z následujících způsobů.

### Nastavení APN

SMS

**SMS text:**

`ssss SETGPRS:APN:acc-point-name`

**Hodnota:** `ssss` - SMS heslo; `acc-point-name` - max 31 znaků názvu APN (Access Point Name) příslušného GSM operátora.

**Příklad:** `1111 SETGPRS:APN:internet`

Config Tool

Tato operace může být provedena pomocí konfiguračního software *ELDES Utility Tool*.

### Nastavení uživatelského jména APN

SMS

**SMS text:**

`ssss SETGPRS:USER:usr-name`

**Hodnota:** `ssss` - SMS heslo; `usr-name` - max 31 znaků uživatelského jména, vyžaduje-li jej GSM operátor (obvykle u privátních/firemních APN).

**Příklad:** `1111 USER:FirmaABC`

Config Tool

Tato operace může být provedena pomocí konfiguračního software *ELDES Utility Tool*.

### Nastavení uživatelského hesla APN

SMS

**SMS text:**

`ssss SETGPRS:PSW:password`

**Hodnota:** `ssss` - SMS hesla; `password` - max 31 znaků uživatelského hesla, vyžaduje-li jej GSM operátor (obvykle u privátních/firemních APN).

**Příklad:** `1111 SETGPRS:PSW:abcDEF123`

Config Tool

Tato operace může být provedena pomocí konfiguračního software *ELDES Utility Tool*.

### Zobrazení nastavených parametrů GPRS

SMS

**SMS text:**

`ssss SETGPRS?`

**Hodnota:** `ssss` - SMS heslo

**Příklad:** `1111 SETGPRS?`

Config Tool

Tato operace může být provedena pomocí konfiguračního software *ELDES Utility Tool*.

V ČR většina mobilních operátorů podporuje název APN "internet" (bez uvozovek), jméno a heslo není třeba pro tento název APN zadávat.

V jedné SMS zprávě může být nastaveno více parametrů. **Příklad:** `1111 SETGPRS:APN:internet;USER:FirmaABC;PSW:abcDEF123`

Veškeré informace ohledně nastavení datových služeb, správného názvu APN a dalších souvisejících věcí Vám poskytne Váš mobilní operátor.

## 18. NASTAVENÍ OVĚŘENÍ TELEFONNÍHO ČÍSLA PŘÍCHOZÍHO HOVORU

Z bezpečnostních důvodů NENÍ doporučeno měnit níže popsané továrně nastavené parametry, neboť v případě jejich změny existuje zvýšené riziko, že se zařízení podaří aktivovat uživateli resp. telefonnímu číslu, které k aktivaci není oprávněno.

Pokud zařízení detekuje příchozí hovor, porovnává, zda volající telefonní číslo splňuje podmínku minimální délky a pokud ano, porovnává dále, zda se shoduje určitý počet číslic volajícího telefonního čísla s některým z telefonních čísel uvedených v databázi. V továrním nastavení systém ignoruje telefonní čísla, která obsahují méně než 4 číslice (minimální délka telefonního čísla) a porovnává shodu u posledních 7 číslic. Aby tedy zařízení v továrním nastavení aktivovalo výstup, musí telefonní číslo, které do zařízení ESIM420 volá, obsahovat minimálně 4 číslice a posledních 7 číslic (jsou-li obsaženy) se musí shodovat s některým uživatelským nebo administrátorským číslem v databázi.

## 19. DÁLKOVÝ RESTART SYSTÉMU

V určitých výjimečných případech se může vyskytnout potřeba restartovat zařízení. Tento restart je možno provést vzdáleně pomocí následujícího příkazu.

Dálkový restart  
systému

SMS

**SMS text:**

`sssss RESTART`

**Hodnota:** ssss - SMS heslo.

**Příklad:** 1111 RESTART

## 20. TECHNICKÁ PODPORA

### 20.1. Problémy a jejich možná řešení

Problém	Možné řešení
Kontroly SIM STAT a NETW jsou zhasnuty	<ul style="list-style-type: none"><li>· Není připojeno napájení</li><li>· Napájení je připojeno do nesprávných svorek</li><li>· Je přepálená pojistka napájení</li><li>· Anténa je odpojena</li><li>· Chyba procesoru kvůli elektromagnetickému rušení nebo statické elektřině</li></ul>
Kontrolka SIM STAT svítí	<ul style="list-style-type: none"><li>· Není vložena SIM karta</li><li>· Je aktivní požadavek na PIN kód</li><li>· SIM karta není aktivní</li></ul>
Kontrolka SIM STAT bliká	<ul style="list-style-type: none"><li>· Chyba GSM</li></ul>
Zařízení neodesílá žádné SMS zprávy na administrátorské tel. číslo nebo nelze ovládat výstup zařízení	<ul style="list-style-type: none"><li>· Na SIM kartě nebo jejím účtu není dostatečný finanční kredit</li><li>· Telefonní číslo administrátora nebo volajícího se nezobrazuje (je skryté)</li><li>· Není dostatečný signál sítě GSM</li><li>· Telefonní číslo uživatele/administrátora není v zařízení uloženo</li><li>· Telefonní číslo uživatele/administrátora je v zařízení uloženo chybně</li><li>· SIM karta byla vložena/měněna, aniž bylo odpojeno napájení</li><li>· Chybně zadané telefonní číslo Centra SMS zpráv operátora</li></ul>
K zařízení se nelze dálkově připojit pomocí datového spojení	<ul style="list-style-type: none"><li>· Není nastaven parametr APN, popř. uživatelské jméno a heslo APN</li><li>· Na SIM kartě nebo jejím účtu není dostatečný finanční kredit</li><li>· Na použité SIM kartě nejsou nastaveny datové služby</li></ul>
Zařízení odpovídá SMS zprávou "Chybný tvar příkazu (Wrong syntax)"	<ul style="list-style-type: none"><li>· Nesprávný tvar příkazu</li><li>· V příkazu jsou nadbytečné znaky "mezera" (mezeru za příkaz často vkládá chytrý telefon, pokud je vybraný příkaz zadán jako nabídnuté slovo z našeptávače při psaní SMS zprávy)</li></ul>

## 20.2. Reset na tovární hodnoty

1. Odpojte napájení zařízení.
2. Propojte (zkratujte) jumper označený DEF.
3. Připojte zařízení na 7 sekund k napájení.
4. Odpojte napájení.
5. Odstraňte propojku z jumperu DEF.
6. Parametry jsou zresetovány na tovární hodnoty.

## 20.3. Aktualizace firmware

Aktualizaci firmware modulu ESIM420 lze provést následujícími způsoby:

- 1) Automaticky - zařízení každou noc kontroluje, zda je na serveru dostupná novější verze firmware a pokud ji nalezne, automaticky svůj firmware aktualizuje.
- 2) Manuálně - okamžitou aktualizaci firmware lze provést SMS příkazem níže. Tímto způsobem lze přehrát firmware i v případě, že je na serveru stejná verze firmware jako v GSM modulu.

**Dálkový restart  
systému**

**SMS**

**SMS text:**

**ssss RESTART**

**Hodnota:** ssss - SMS heslo.

**Příklad:** 1111 RESTART

- 3) Přes USB - v případě, že máte k dispozici soubor s firmware, lze jej v GSM modulu přehrát přes USB port. Postup je následující:

1. Odpojte napájení modulu.
2. Propojte jumper označený DEF.
3. Připojte zařízení pomocí USB kabelu k počítači.
4. Připojte napájení modulu.
5. Na ploše PC vyskočí nové okno (jako při připojení USB flash paměti), v tomto okně je pouze jediný soubor s příponou .bin. Pokud se nové okno neobjeví, zkuste prohledat složku "Tento počítač" a najít nový disk (Boot Disk).
6. Smažte .bin soubor na tomto "novém disku".
7. Nakopírujte soubor s novým firmware do této složky.
8. Odpojte napájení modulu.
9. Odpojte USB kabel.
10. Odstraňte propojku z jumperu DEF.
11. Připojte napájení modulu.
12. Firmware je aktualizován.

Nezapomeňte si před aktualizací firmware pro jistotu zazálohovat nastavení GSM modulu i databázi uživatelů.

## 21. CLOUDOVÉ SLUŽBY ELDES

**Pokud probíhá vzdálená konfigurace** (tzn. pokud jste odeslali inicializační SMS příkaz a obdrželi potvrzující SMS zprávu o zahájení vzdálené konfigurace) **NEJSOU v tuto chvíli dostupné cloudové služby (Eldes Gates)**. Tyto služby budou znovu funkční až po ukončení vzdálené konfigurace modulu ESIM420.

Cloudové služby ELDES nabízí komfortní a praktické řešení pro obsluhu, monitoring a správu GSM modulů ESIM420. Tyto cloudové služby nejsou zpoplatněny, uživatelé je mohou využívat zdarma. Služba má webové rozhraní, ve kterém je možno zřídit uživatelský účet služby, konfigurovat nastavení přihlášených GSM modulů, editovat uživatelské databáze i ovládat výstupní relé modulů. Dále je k dispozici aplikace pro mobilní telefony (Android / iOS), s jejíž pomocí může každý z uživatelů ovládat všechny GSM moduly připojené do cloudu, v jejichž databázi je uloženo jeho telefonní číslo. Aplikace obsahuje praktický widget, který umožní přidat přímo na plochu mobilního telefonu uživatele libovolný počet tlačítek, po jehož stisknutí dojde k aktivaci výstupního relé u vybraném GSM modulu stejně, jako kdyby uživatel tento GSM modul "prozvonil".

### Hlavní výhody:

- Snadné ovládání jakéhokoli zařízení připojeného na výstup GSM modulu bez nutnosti vytáčení čísla a "prozvánění"
- Snadná konfigurace modulu i editace uživatelů přes webový prohlížeč

Datová komunikace mezi serverem služby a GSM modulem ESIM420 probíhá přes mobilní síť vybraného operátora, na vložené SIM kartě proto musí být povolena data. V továrním nastavení je komunikace do cloudu zakázána, pro její zprovoznění je potřeba nastavit následující položky v konfiguraci.

#### Povolení služeb ELDES Cloud

SMS

##### SMS text:

ssss SMART:ON

**Hodnota:** ssss - SMS heslo

**Příklad:** 1111 SMART:ON

Config Tool

Tato operace může být provedena pomocí konfiguračního software *ELDES Utility Tool*.

Pokud jsou datové služby povoleny, navštivte webovou stránku "<https://gates.eldesalarms.com/en/user/login.html>" a vytvořte si svůj účet. Po vytvoření účtu se do služby přihlašte pomocí údajů, které jste při registraci zvolili a do svého účtu přidejte nové zařízení podle instrukcí, které jsou krok za krokem na webové stránce zobrazeny. Během této operace budete požádáni o vyplnění identifikačního čísla přidávaného zařízení (Cloud Services ID). Tento řetězec znaků je důležitý pro spárování Vašeho účtu s přidávaným zařízením a můžete jej získat buď pomocí konfiguračního programu ELDES Utility Tool nebo v odpovědi na SMS příkaz níže.

#### Vyžádání Cloud Services ID

SMS

##### SMS text:

ssss SMART ID

**Hodnota:** ssss - SMS heslo

**Příklad:** 1111 SMART ID

Config Tool

Tato operace může být provedena pomocí konfiguračního software *ELDES Utility Tool*.

Cloudové služby, resp. komunikaci mezi ESIM420 a serverem služby, lze zakázat následujícími způsoby.

#### Zakázání služeb ELDES Cloud

SMS

##### SMS text:

ssss SMART:OFF

**Hodnota:** ssss - SMS heslo

**Příklad:** 1111 SMART:OFF

Config Tool

Tato operace může být provedena pomocí konfiguračního software *ELDES Utility Tool*.

V případě, že nechcete využívat cloudové služby a GSM modul není asociován s žádným účtem služby, komunikaci na cloud **NEPOVOLUJTE!** Zařízení by se mohlo chovat nestandardně, popř. by Vám mohly být účtovány neočekávané poplatky ze strany mobilního operátora.

Datová komunikace mezi zařízením a serverem služby spotřebuje přibližně 30MB dat za měsíc. To může být spojeno s poplatky za datový přenos ze strany mobilního operátora.

## 22. WEBOVÁ PLATFORMA SLUŽBY, APLIKACE A WIDGET

**Pokud probíhá vzdálená konfigurace** (tzn. pokud jste odeslali inicializační SMS příkaz a obdrželi potvrzující SMS zprávu o zahájení vzdálené konfigurace) **NEJSOU v tuto chvíli dostupné cloudové služby (Eldes Gates)**.  
Tyto služby budou znovu funkční až po ukončení vzdálené konfigurace modulu ESIM420.

### Webová platforma cloudové služby

**Pro zřízení účtu v cloudové službě ELDES je třeba provést následující kroky:**

- Navštivte webovou stránku [gates.eldesalarms.com](http://gates.eldesalarms.com) a klikněte na tlačítko „Register“. Následně zadejte Vaší e-mailovou adresu a zvolte si heslo (minimálně 8 znaků) a klikněte znovu na tlačítko „Register“.
- Na zadanou e-mailovou adresu bude odeslán požadavek na potvrzení ve formě webového odkazu. Po kliknutí na tento odkaz je e-mailová adresa potvrzena a je možno se na úvodní stránce [gates.eldesalarms.com](http://gates.eldesalarms.com) přihlásit údaji zadanými při registraci.

**Chcete-li do svého účtu přidat nové zařízení (GSM modul ESIM420):**

A) Pokud se jedná o nový uživatelský účet, ve kterém ještě není žádné zařízení, otevřete se po přihlášení automaticky formulář pro vyplnění údajů, potřebných pro přidání nového zařízení.

B) Pokud je s daným účtem již minimálně jedno zařízení asociováno, klikněte po přihlášení pro otevření formuláře pro přidání nového zařízení na tlačítko „Add device“.

Ve formuláři je nutno vyplnit povinná pole „Device name“ (název zařízení) a Cloud services ID. Název zařízení může být libovolný a lze jej kdykoli změnit, druhé pole slouží pro spárování zařízení s Vaším účtem. Třetí pole formuláře „Phone number“ (telefonní číslo) je nepovinný údaj, sem si lze poznamenat číslo SIM karty vložené do zařízení, služba ale tento údaj k ničemu nevyužívá a pole nemusí být vyplněno, popř. lze tuto informaci doplnit / změnit kdykoli později. Po vyplnění požadovaných údajů klikněte na tlačítko „Add“ a vyčkejte na dokončení procesu přidávání - to může trvat 5 - 10 minut.

Každý GSM modul ESIM420 má své unikátní Cloud services ID. Toto číslo lze zobrazit v konfiguračním programu Utility Tool v sekci System >> Cloud Services >> Cloud Services ID po kliknutí na tlačítko „Get ID“.  
Alternativně lze tento parametr získat SMS příkazem (viz předchozí kapitola **21. CLOUDOVÉ SLUŽBY ELDES**).

**V případě, že se proces přidávání nezdaří nebo se zastaví ve fázi „Detecting device“:**

Proveďte následující možné příčiny, téměř určitě bude problém v některé z nich:

- V zařízení ESIM420 nejsou povoleny cloudové služby
- V zařízení ESIM420 nejsou zadány parametry pro datové spojení (především název APN) nebo jsou zadány chybně
- GSM anténa zařízení ESIM420 není připojena
- Na SIM kartě vložené do zařízení ESIM420 nejsou povoleny datové služby
- Na SIM kartě vložené do zařízení ESIM420 není vypnutý požadavek na zadání PIN kódu
- V místě instalace GSM modulu ESIM420 není dostupný signál zvoleného mobilního operátora

Veškeré informace ohledně nastavení datových služeb, správného názvu APN a dalších souvisejících věcí Vám poskytne Váš mobilní operátor.

## ELDES GATES WIDGET (ANDROID)

**Chcete ve svém mobilním telefonu využít ELDES GATES widget, je třeba provést následující kroky:**

- Nainstalujte do svého mobilního telefonu aplikaci ELDES GATES z úložiště Google Play
- Po dokončení instalace se dotkněte prstem displeje na vybrané obrazovce, kam chcete widget umístit, a prst na tomto místě držte, dokud nedojde ke zobrazení volby menu widgetů. (Pozn. Různé modely mobilních telefonů mohou používat různé způsoby, jak menu widgetů zobrazit. V případě nejistoty nahlédněte do příručky k obsluze Vašeho mobilního telefonu).
- V menu Widgety si zobrazte dostupné widgety a najděte a zvolte Eldes Gates widget.

### Nastavení widgetu:

- Do pole „*Phone number(International format)*“ vyplňte Vaše telefonní číslo. Toto telefonní číslo musí být vyplněno ve widgetu i v databázi uživatelů modulu ESIM420 shodně v mezinárodním formátu bez znaku „+“ na začátku čísla, např. 420602123456.
- Do pole „*Current password*“ vyplňte aktuální heslo. Toto heslo se pro každé číslo vložené do databáze uživatelů vytvoří automaticky a jeho hodnota je vždy rovna posledním šesti číslicím daného telefonního čísla, tedy v našem příkladu 123456. Toto heslo lze u každého uživatele zobrazit / změnit ve webovém rozhraní služby Eldes Gates v konfiguraci vybraného GSM modulu.
- V případě potřeby (doporučeno) je možno si toto heslo změnit zadáním nového hesla do pole „*Change password to*“.
- Po vyplnění požadovaných údajů klepněte na tlačítko „*Connect*“. Pokud chcete registraci přerušit, klepněte na tlačítko „*Cancel*“.
- Pokud se nechcete po každém spuštění widgetu přihlašovat, zaškrtněte volbu „*Remember Me*“.
- V případě, že není vyplněno první pole „*Server url*“, doplňte adresu serveru „<https://gates.eldesalarms.com/en/user/login.html>“ (bez uvozovek).

### Po úspěšném přihlášení:

- Ze zobrazeného seznamu vyberte modul (zobrazují se všechny moduly ESIM420, které jsou přihlášeny do cloudu a mají ve své databázi uživatelských telefonních čísel uloženo Vaše telefonní číslo a heslo, použíté pro přihlášení).
- Zvolte výstup (relé) vybraného GSM modulu, které chcete vytvářeným widgetem ovládat.
- V případě potřeby si daný výstup přejmenujte (název se v cloudu nezmění, jedná se jen o popis widgetu ve Vašem telefonu).
- Klepněte na „Add Widget“

Ikona widgetu se uloží na vybranou obrazovku. Postup je možno libovolně opakovat podle počtu požadovaných výstupů. Klepnutím na ikonu widgetu dojde k vyslání požadavku na sepnutí relé na vybraném GSM modulu stejně, jako kdyby došlo k „prozvonění“ oprávněným uživatelem. Průběh požadavku i jeho výsledek se zobrazuje oznámením na ploše mobilního telefonu. Zelená značka v horní části ikony widgetu znamená, že asociovaný GSM modul je on-line a je možné jej přes widget ovládat, červená značka znamená, že asociovaný GSM modul není momentálně on-line a není možné jej přes widget v tu chvíli ovládat.

### V případě, že ELDES GATES widget nefunguje:

Proveďte následující možné příčiny, téměř určitě bude problém v některé z nich:

- Váš mobilní telefon není momentálně připojen k internetu
- Vybraný GSM modul není momentálně připojen k internetu
- Ve vybraném GSM modulu nejsou povoleny cloudové služby
- Ve vybraném GSM modulu nejsou zadány parametry pro datové spojení (především název APN) nebo jsou zadány chybně
- GSM anténa ve vybraném GSM modulu není připojena
- Na SIM kartě vložené do vybraného GSM modulu nejsou povoleny datové služby
- Na SIM kartě vložené do vybraného GSM modulu není vypnutý požadavek na zadání PIN kódu
- V místě instalace vybraného GSM modulu není dostupný signál zvoleného mobilního operátora



## APLIKACE ELDES GATES (iOS)

**Chcete ve svém mobilním telefonu využít aplikaci ELDES GATES, je třeba provést následující kroky:**

- Nainstalujte do svého mobilního telefonu aplikaci ELDES GATES z úložiště Apple App Store
- Aplikaci spusťte

### **Nastavení aplikace:**

- Do pole „*Phone number(International format)*“ vyplňte Vaše telefonní číslo. Toto telefonní číslo musí být vyplněno v aplikaci i v databázi uživatelů modulu ESIM420 shodně v mezinárodním formátu bez znaku „+“ na začátku čísla, např. 420602123456.
- Do pole „*Password*“ vyplňte aktuální heslo. Toto heslo se pro každé číslo vložené do databáze uživatelů vytvoří automaticky a jeho hodnota je vždy rovna posledním šesti číslicím daného telefonního čísla, tedy v našem příkladu 123456. Toto heslo lze u každého uživatele zobrazit / změnit ve webovém rozhraní služby Eldes Gates v konfiguraci vybraného GSM modulu.
- V případě potřeby (doporučeno) je možno si toto heslo změnit zadáním nového hesla do pole „*Change password to*“.
- Po vyplnění požadovaných údajů klepněte na tlačítko „*Connect*“.
- V případě, že není vyplněno první pole „*Server url*“, doplňte adresu serveru „<https://gates.eldesalarms.com/en/user/login.html>“ (bez uvozovek).

### **Po úspěšném přihlášení:**

- Ze zobrazeného seznamu vyberte modul (zobrazují se všechny moduly ESIM420, které jsou přihlášeny do cloudu a mají ve své databázi uživatelských telefonních čísel uloženo Vaše telefonní číslo a heslo, použité pro přihlášení) a zvolte výstup (relé) vybraného GSM modulu, které chcete ovládat.

Nastavení je dokončeno, nyní můžete vybraný GSM modul ovládat stejně, jako kdyby došlo k „prozvonění“ oprávněným uživatelem.

### **V případě, že aplikace ELDES GATES nefunguje:**

Proveďte následující možné příčiny, téměř určitě bude problém v některé z nich:

- Váš mobilní telefon není momentálně připojen k internetu
- Vybraný GSM modul není momentálně připojen k internetu
- Ve vybraném GSM modulu nejsou povoleny cloudové služby
- Ve vybraném GSM modulu nejsou zadány parametry pro datové spojení (především název APN) nebo jsou zadány chybně
- GSM anténa ve vybraném GSM modulu není připojena
- Na SIM kartě vložené do vybraného GSM modulu nejsou povoleny datové služby
- Na SIM kartě vložené do vybraného GSM modulu není vypnutý požadavek na zadání PIN kódu
- V místě instalace vybraného GSM modulu není dostupný signál zvoleného mobilního operátora

## CO DĚLAT PŘI VÝMĚNĚ MOBILNÍHO TELEFONU

**Pokud na novém mobilním telefonu nefunguje ELDES GATES widget nebo aplikace:**

Zkuste použít funkci Use Clear ID:

- Ve webovém rozhraní služby ELDES GATES vstupte do databáze uživatelů a najděte uživatele, který se na svém novém telefonu nemůže přihlásit. Rozklikněte jeho nastavení (*Edit*) a zaškrtněte volbu „Clear ID“ a toto změněné nastavení uložte. Dojde ke smazání ID původního telefonu, které se vytvoří vždy při prvním přihlášení ke službě.
- Při dalším pokusu o přihlášení uživatele z nového telefonu se do cloudu uloží ID nového telefonu a přihlášení by již mělo proběhnout bez problémů.
- Pokud nemáte přístup do konfigurace GSM modulu přes webové rozhraní, je třeba se obrátit na správce nebo servisní organizaci.

**Copyright © "ELDES UAB" & ALARM PRODEJ.CZ, 2018. All rights reserved**

Překlad tohoto manuálu je dílem ALARM PRODEJ.CZ se svolením ELDES UAB a je jeho duševním vlastnictvím. Všechna práva vyhrazena. Je zakázáno kopírovat a rozšiřovat informace z této české mutace dokumentu nebo je předávat třetí straně bez písemného svolení ALARM PRODEJ.CZ. Změny v textu nebo vyobrazení vyhrazeny.  
Pro GSM relé ESIM420 je vydáno prohlášení o shodě dle Směrnice 1999/5/EC. Prohlášení je dostupné na webové adrese výrobce ([www.eldesalarms.com](http://www.eldesalarms.com))



Vyrobeno v Evropské Unii  
[www.eldes.it](http://www.eldes.it)  
[www.alarmprodej.cz](http://www.alarmprodej.cz)